

Anwenderleitfaden **Baustandards Personenbahnhöfe**

DB InfraGO AG

Geschäftsbereich Personenbahnhöfe

Baumanagement (I.IPM)

Europaplatz 1

10557 Berlin

Inhaltsverzeichnis

1 Einleitung	11
1.1 Geltungsbereich Baustandards	11
1.2 Ziel	11
1.3 Inhalt	11
1.4 Regeln	12
1.4.1 Anwendung durch den Planer und Ausführenden	12
1.4.2 Übergangsregelung zur Anwendung neuer bzw. aktualisierter Baustandards	13
1.4.3 Verfahren bei Abweichungen	14
1.4.4 Fortschreibung der Baustandards und Feedback	14
1.4.5 Hinweise für den Projektleiter	14
1.5 Anwenderfreigaben durch DB InfraGO AG, Geschäftsbereich Personenbahnhöfe	14
1.5.1 Anwenderfreigabe gemäß § 26 EIGV	14
1.5.2 Anwenderfreigabe gemäß § 27 EIGV	15
1.5.3 Anwenderfreigabe zur Qualitätssicherung nach unternehmerischem Ermessen	15
1.5.4 Verfahren zur Anwenderfreigabe	15
2 Verwendung dieses Handbuchs	18
2.1 Überblick über den Anwenderleitfaden	18
2.2 Umfang der standardisierten Dokumente	18
2.3 Ablageorte der Dokumente	18
2.3.1 Internet - Informationsplattform Anlagentechnik, Bautechnik und ITK	19
2.3.2 SharePoint Baumanagement Personenbahnhöfe	19
2.3.3 iTWO DB	19
2.4 Allgemeine Handhabung der Dokumente	19
2.4.1 Verwenden der Regelzeichnungen	19
2.4.2 Verwenden der Standardleistungstexte für das Erstellen von Leistungsverzeichnissen	20
2.4.3 Verwenden sonstiger Dokumente	21
2.4.4 Verwenden der Anwenderfreigaben	21
3 Bahnsteige in BSK-Bauweise	22
3.1 Inhalt des Baustandards	22
3.2 Technische Anwendungsgrenzen	22
3.2.1 Anwendungsbereich	22
3.2.2 Anwendungsgrenzen	22
3.3 Bauhilfsleistungen	23
3.4 Spezielle Handhabung der Dokumente	23
3.4.1 Verwenden der Regelzeichnungen	23
3.4.2 Verwenden der Standardleistungstexte	27
3.4.3 Verwenden sonstiger Dokumente	27
3.5 Für die Baustandards verwendete anerkannte Regeln der Technik	27
4 Bahnsteige in BSK-Bauweise - Aufhöhung bestehender Bahnsteige	29

4.1 Inhalt des Baustandards	29
4.2 Technische Anwendungsgrenzen	29
4.2.1 Anwendungsbereich	29
4.2.2 Anwendungsgrenzen	29
4.3 Bauhilfsleistungen	30
4.4 Spezielle Handhabung der Dokumente	30
4.4.1 Verwenden der Regelzeichnungen	30
4.4.2 Verwenden der Standardleistungstexte	30
4.4.3 Verwenden sonstiger Dokumente	30
4.5 Für die Baustandards verwendete anerkannte Regeln der Technik	30
5 Bahnsteige in modularer Bauweise	31
5.1 Inhalt des Baustandards	31
5.2 Technische Anwendungsgrenzen	31
5.2.1 Anwendungsbereich	31
5.3 Bauhilfsleistungen	31
5.4 Spezielle Handhabung der Dokumente	31
5.4.1 Verwenden der Regelzeichnungen	31
5.4.2 Verwenden der Standardleistungstexte	32
5.4.3 Verwenden sonstiger Dokumente	32
5.5 Für die Baustandards verwendete anerkannte Regeln der Technik	32
6 Personenunterführungen	33
6.1 Inhalt des Baustandards	33
6.1.1 Standardisierte Rahmenbauwerke	33
6.1.2 Standardisierte Verbindungselemente	34
6.1.3 Ausbaustandards für Personenunterführungen	34
6.2 Technische Anwendungsgrenzen	35
6.2.1 Richtzeichnungen Standardisierte Rahmenbauwerke	35
6.2.2 Richtzeichnungen Standardisierte Verbindungselemente	35
6.2.3 Richtzeichnungen Ausbaustandards für Personenunterführungen	35
6.3 Bauhilfsleistungen	35
6.4 Spezielle Handhabung der Dokumente	35
6.4.1 Verwenden der Regelzeichnungen der Ril 804.9040	35
6.4.2 Verwenden der Standardleistungstexte	36
6.4.3 Verwenden sonstiger Dokumente	36
6.5 Für die Baustandards verwendete anerkannte Regeln der Technik	36
7 Treppen als Bahnsteigzugang von einer Personenunterführung	37
7.1 Inhalt des Baustandards	37
7.2 Technische Anwendungsgrenzen	37
7.3 Bauhilfsleistungen	38
7.4 Spezielle Handhabung der Dokumente	38
7.4.1 Verwenden der Regelzeichnungen	38
7.4.2 Verwenden der Standardleistungstexte	38

7.4.3 Verwenden sonstiger Dokumente	38
7.5 Für die Baustandards verwendete anerkannte Regeln der Technik	38
8 Bahnsteigdächer	39
8.1 Inhalt des Baustandards	39
8.2 Technische Anwendungsgrenzen	39
8.3 Bauhilfsleistungen	39
8.4 Spezielle Handhabung der Dokumente	39
8.4.1 Verwenden der Regelzeichnungen	39
8.4.2 Verwenden der Standardleistungstexte	39
8.4.3 Verwenden sonstiger Dokumente	40
8.5 Für die Baustandards verwendete anerkannte Regeln der Technik	40
9 Förder- und Maschinentechnik	41
9.1 Inhalt des Baustandards	41
9.1.1 Personenaufzug	41
9.1.2 Fahrtreppe	43
9.2 Technische Anwendungsgrenzen	44
9.2.1 Personenaufzug	44
9.2.2 Fahrtreppe	45
9.3 Bauhilfsleistungen	46
9.4 Spezielle Handhabung der Dokumente	46
9.4.1 Verwenden der Regelzeichnungen	46
9.4.2 Hinweise zu Personenaufzügen:	47
9.4.3 Hinweise zu Fahrtreppen	47
9.4.4 Verwenden der Standardleistungstexte	48
9.4.5 Verwenden sonstiger Dokumente	48
9.5 Für die Baustandards verwendete anerkannte Regeln der Technik	48
10 Ausstattungselemente	50
10.1 Inhalt des Baustandards	50
10.2 Technische Anwendungsgrenzen	50
10.3 Bauhilfsleistungen	50
10.4 Spezielle Handhabung der Dokumente	50
10.4.1 Verwenden der Regelzeichnungen	50
10.4.2 Verwenden der Standardleistungstexte	50
10.4.3 Verwenden sonstiger Dokumente	50
10.5 Für die Baustandards verwendete anerkannte Regeln der Technik	51
11 Standardgeländer für Absturzsicherungen und Absperrungen	52
11.1 Inhalt des Baustandards	52
11.2 Technische Anwendungsgrenzen	52
11.2.1 Anwendungsbereich	52
11.2.2 Anwendungsgrenzen	52
11.3 Bauhilfsleistungen	53

11.4 Spezielle Handhabung der Dokumente	53
11.4.1 Verwenden der Regelzeichnungen	53
11.4.2 Verwenden der Standardleistungstexte	54
11.4.3 Hinweise zum Herstellungs- und Montageverfahren	54
11.5 Für die Baustandards verwendete anerkannte Regeln der Technik	54
12 Vorgaben für die Behandlung von Bodenbelägen bei der Revitalisierung und beim Neubau von unterirdischen Personenverkehrsanlagen (UPVA)	55
12.1 Inhalt des Baustandards	55
12.2 Technische Anwendungsgrenzen	55
12.3 Bauhilfsleistungen	55
12.4 Spezielle Handhabung der Dokumente	55
12.4.1 Verwenden der Regelzeichnungen	55
12.4.2 Verwenden der Standardleistungstexte	55
12.4.3 Verwenden sonstiger Dokumente	55
12.5 Für die Baustandards verwendete anerkannte Regeln der Technik	55
13 Beleuchtungsanlagen	57
13.1 Inhalt des Baustandards	57
13.2 Technische Anwendungsgrenzen	57
13.3 Bauhilfsleistungen	57
13.4 Spezielle Handhabung der Dokumente	57
13.4.1 Verwenden der Regelzeichnungen	57
13.4.2 Verwenden der Standardleistungstexte	57
13.4.3 Verwenden sonstiger Dokumente	57
13.5 Für die Baustandards verwendete anerkannte Regeln der Technik	57
14 Informationssysteme	59
14.1 Inhalt des Baustandards	59
14.2 Technische Anwendungsgrenzen	59
14.3 Bauhilfsleistungen	59
14.4 Spezielle Handhabung der Dokumente	60
14.4.1 Verwenden der Regelzeichnungen	60
14.4.2 Verwenden der Standardleistungstexte	60
14.4.3 Verwenden sonstiger Dokumente	60
14.5 Für die Baustandards verwendete anerkannte Regeln der Technik	61
15 Bauhilfsleistungen	62
15.1 Inhalt des Baustandards	62
15.2 Technische Anwendungsgrenzen	62
15.3 Bauhilfsleistungen	62
15.4 Spezielle Handhabung der Dokumente	62
15.4.1 Verwenden der Regelzeichnungen	62
15.4.2 Verwenden der Standardleistungstexte	62
15.4.3 Verwenden sonstiger Dokumente	64

15.5 Für die Baustandards verwendete anerkannte Regeln der Technik	64
16 Baubeschreibung/Vorbemerkungen	65
16.1 Inhalt des Baustandards	65
16.2 Technische Anwendungsgrenzen	65
16.3 Spezielle Handhabung der Dokumente	65
16.3.1 Verwenden der Vorgabestruktur Baubeschreibung/Vorbemerkungen	65
16.3.2 Verwenden sonstiger Dokumente	66
16.4 Für die Baustandards verwendete anerkannte Regeln der Technik	66

Versionsverwaltung

Version	Datum	Beschreibung/Änderung
0.1	12.01.2015	Gelbdruck, Auskopplung Kapitel 1 und 2 und Beleuchtungsanlagen
0.2	08.06.2015	Ergänzung Baustandards: Bahnsteige in modularer Bauweise, Personenunterführungen, Bahnsteigdächer, Personenaufzüge, Ausstattungselemente, Informationssysteme, Baunebenleistungen Ergänzung Hinweise zu den Bauelementen mit Anwenderfreigabe (Kapitel 2)
0.3	01.09.2015	Anpassung Baustandard Baunebenleistungen, Ergänzung Baubeschreibung/Vorbemerkungen und Standardgeländer Inhaltliche Anpassung Bauelemente mit Anwenderfreigabe und Ablageorte der Baustandards (Kapitel 2)
0.4	23.10.2015	Ergänzung Baustandard Personenaufzüge durch Schachtgerüst und Maschinenteknik Inhaltliche Anpassung Baustandard Bahnsteigdächer
0.5	04.01.2016	Ergänzung Baustandard Bahnsteige in BSK-Bauweise und Treppen als Bahnsteigzugang von einer Personenunterführung Inhaltliche Anpassungen der Baustandards Bahnsteige in modularer Bauweise, Personenunterführung, Beleuchtungsanlagen, Baunebenleistungen und der Baubeschreibung/Vorbemerkungen
0.6	01.07.2016	Treppen als Bahnsteigzugang von einer PU: Ergänzung Hinweis zur Herstellung der Stufen
1.0	25.08.2016	Überführung in den Weißdruck, redaktionelle Änderungen, Information zu iTWO, Ergänzung bzw. Aktualisierung von Links, Kap. 2.4.2 und 2.4.3 Bauelemente mit Anwenderfreigabe aktualisiert
1.1	15.09.2016	Ergänzung der Vorgaben für die Behandlung von Bodenbelägen bei der Revitalisierung und beim Neubau von unterirdischen Personenverkehrsanlagen (UPVA), Hinweis zu Variante 6 und 7 der standardisierten Verbindungselemente
1.2	01.10.2016	Aktualisierung der Kapitel Einleitung (Ziele), Verwendung dieses Handbuchs (iTWO), Bahnsteige in BSK-Bauweise (Belag), Personenaufzüge, Ausstattungselemente, Beleuchtungsanlagen (Lastenheft) Ergänzung des Kapitels Personenunterführung um Ausbaustandards
1.3	01.04.2017	Ergänzung und Erweiterung Geltungsbereich Baustandards Ergänzung um Angabe der Änderungshistorien Änderung der Feedback-Funktion durch neue Kontaktformulare Vorgaben für die Behandlung von Bodenbelägen in UPVA: anerkannte Regeln der Technik ergänzt
1.4	01.10.2017	Ergänzende Regeln für Verfahren bei Abweichungen Aktualisierung der Kapitel Personenunterführungen (Verbindungselemente in Kapitel Treppen verschoben), Treppen als Bahnsteigzugang (Überarbeitung), Baunebenleistungen (Änderung Bauvermessung, Aktualisierung TM Dokumentationsvorgaben), Baubeschreibung/Vorbemerkungen (Ergänzungstexte S&S) Löschung Anhang 1 Anwendung der Standardunterlagen für Zugangsbereiche von Personenunterführungen mit Verbindungselementen als Ergänzung der standardisierten Rahmenbauwerke nach

		Ril 804.9040 sowie Treppenanlagen und Betonschächte für den Einbau von Aufzügen
1.5	01.04.2018	<p>Umbenennung Baunebenleistungen in Bauhilfsleistungen Präzisierung der Regeln zur Anwendung durch den Planer und der Handhabung der Bauelemente mit Anwenderfreigabe Aktualisierung der Links zu den Muster-LV im Einkaufs-Wiki und Internet Aktualisierung der Kapitel Bahnsteige in BSK-Bauweise (Hinweis zu Bahnsteigbeläge der Bahnhofskategorien 1 und 2), Personenaufzüge (Schachtgerüst, Maschinenteknik, Betonschacht), Beleuchtungsanlagen (Inhalt Bauhilfsleistungen), Informationssysteme (Ergänzung FIA, ZIM, ELA, Videoanlagen), und Bauhilfsleistungen (Entfall von Kampfmittel, Verkehrssicherung/provisorische Beleuchtung, Potenzialausgleich/Bahnerdung)</p>
1.6	01.10.2018	<p>Aktualisierung des Kapitels „Inhalt“ und Ergänzung der Regeln (Anwendung durch Planer und Ausführende, Ergänzung eines Beispiels, Präzisierung Verfahren bei Abweichungen) Aktualisierung der Verwendung der Standardleistungstexte (Austauschformat XML) Aktualisierung der Kapitel Bahnsteige in BSK-Bauweise (Anwendungsbereich: Ergänzung Fertigteilfundament, Anwendung der Regelzeichnung zur Entwässerung), Personenunterführungen (Ergänzung Hinweis zur Ril 804.9040 unter standardisierte Rahmenbauwerke), Personenaufzüge (Hinweis zu Regelzeichnungen Betonschacht), Informationssysteme (RV Lautsprechertypen)</p>
1.7	01.04.2019	<p>Aktualisierung der OE-Bezeichnungen (I.SP) Aktualisierung der Links im Kapitel Ablageorte der Dokumente und Löschung der Links zum Einkaufs-Wiki in den Kapiteln Personenunterführungen und Treppen als Bahnsteigzugang Aktualisierung des Kapitels Personenaufzüge (Maschinenteknik: Aufzugsnotruf und Fernüberwachung und Ergänzung des Hinweises zu Entwässerungsrinnen unter dem Abschnitt Verwendung der Regelzeichnungen) Aktualisierung des Kapitels Standardgeländer (Übersicht der wesentlichen Änderungen der umfassenden Fortschreibung des Geländerstandards, Ergänzung der Überleitbestimmungen und Aktualisierung der Verwendung der Regelzeichnungen)</p>
1.8	01.10.2019	<p>Änderung OE-Bezeichnung (I.SPM) Aktualisierung des Kapitels Ausstattungselemente (Ergänzung Zeichnungen für Gründung Vitrine und Wetterschutzhaus, Aktualisierung Stand Ril 81303)</p>
1.9	01.04.2020	<p>Aktualisierung des Kapitels Allgemeine Handhabung der Dokumente (Hinweis zur Speicherversion der AutoCAD-Dateien, Aktualisierung Bauelemente mit Anwenderfreigabe) Aktualisierung der Kapitel Bahnsteige in modularer Bauweise (u.a. Inhalt, Anwendungsbereich), Treppen als Bahnsteigzugang (Inhalt, Technische Anwendungsgrenzen, Verwendung der Regelzeichnungen, anerkannte Regeln der Technik), Personenaufzüge (Inhalt, Verwendung der Regelzeichnungen), Standardgeländer (Inhalt, Verwendung der Regelzeichnungen, anerkannte Regeln der Technik), Informationssysteme (Verwendung der Standardleistungstexte, anerkannte Regeln der Technik), Bauhilfsleistungen (Verwendung der Standardleistungstexte: Ergänzung Bauakte (Anteil AN))</p>
1.10	01.10.2020	Aktualisierung des Kapitels Bauelemente mit Anwenderfreigabe

		Aktualisierung der Kapitel Personenunterführung (Inhalt, Technische Anwendungsgrenzen und Verwenden der Regelzeichnungen Standardisierte Rahmenbauwerke) und Informationssysteme (Verwendung der Standardleistungstexte)
1.11	01.04.2021	Aktualisierung des Kapitels Hinweise für den Projektleiter (BIM-Vertragsunterlagen verwenden) Aktualisierung des Kapitels Ablageorte der Dokumente (Neuer Link Wiki Personenbahnhöfe) Aktualisierung der Kapitel Bahnsteige in BSK-Bauweise (Bauhilfsleistungen, Anwendung der Regelzeichnungen zum Bahnsteigbelag, Verwenden der Standardleistungstexte, verwendete anerkannte Regeln der Technik), Bahnsteige in modularer Bauweise (Inhalt, Hinweis zum Anwendungsbereich, Bauhilfsleistungen), Bahnsteigdächer (Evolution 2020 löst Bodenheim ab), Ausstattungselemente (Entfall Infoborde) Ergänzung Kapitel für Bahnsteige in BSK-Bauweise - Aufhöhung bestehender Bahnsteige
1.12	12.05.2021	Präzisierung der Einleitung Aktualisierung des Kapitels Bauelemente mit Anwenderfreigabe Aktualisierung des Kapitels Bahnsteige in BSK-Bauweise (Anwendung der Regelzeichnungen zum Bahnsteigbelag bei Gleichstrom-S-Bahn Hamburg)
1.13	01.10.2021	Umbenennung der Liste „Bauelemente mit Anwenderfreigabe“ Aktualisierung der Einleitung (insbesondere Kapitel Anwendung durch den Planer und Ausführenden, Verfahren bei Abweichungen und Hinweise für den Projektleiter, Ergänzung eines Kapitels für Bauelemente mit Anwenderfreigabe) Aktualisierung der Kapitel Verwendung der Regelzeichnungen, Verwenden sonstiger Dokumente (Statische Berechnungen) und Verwenden der Bauelemente mit Anwenderfreigabe Aktualisierung der Kapitel Bahnsteige in BSK-Bauweise (Datum für Erfordernis Anwenderfreigabe aktualisiert), Bahnsteige in modularer Bauweise (Inhalt im Technisches Lastenheft ergänzt, Hinweis unter Anwendungsbereich aktualisiert), Treppen als Bahnsteigzugang von einer PU (Technische Anwendungsgrenzen), Standardgeländer (Inhalt, Anwendungsgrenzen, Verwendung der Regelzeichnungen und Stand EiTB)
1.14	01.04.2022	Änderung der OE-Bezeichnungen (I.SPM, I.NA) Aktualisierung der Kapitel Hinweise für den Projektleiter und Bahnsteige in BSK-Bauweise - Aufhöhung bestehender Bahnsteige Aktualisierung des Kapitels zu verwenden der Vorgabestruktur Baubeschreibung/Vorbemerkungen aufgrund von Änderungen in den Ergänzungstexten DB Station&Service
1.15	01.10.2022	Aktualisierung der Hinweise für den Projektleiter: Formulartool eVergabe Aktualisierung der Links zur Informationsplattform im Internet, zu Dokumenten ins SharePoint Baumanagement (ehemals Wiki Personenbahnhöfe) Aktualisierung der Kapitel zu den Anwenderfreigaben, Umbenennung der Liste „Anwenderfreigaben Personenbahnhöfe“ Aktualisierung der Kapitel Personenaufzüge (Hinweise zu einer Dachdurchdringung), Treppen als Bahnsteigzugang (Ergänzung Treppe mit Fahrradrinne), Informationssysteme und Bauhilfsleistungen (Leistungen für die Bauakte (Anteil AN))

1.16	28.04.2023	Aktualisierung Link Marketingportal, Aktualisierung Liste Anwenderfreigaben Personenbahnhöfe, Aktualisierung der Kapitel Bahnsteige in BSK-Bauweise und Treppen als Bahnsteigzugang von einer Personenunterführung, Aktualisierung des Standes der Module der Ril 813
1.17	27.10.2023	Ergänzung Baustandard Fahrtreppen, Zusammenfassung Baustandard Fahrtreppen und Personenaufzug im Kapitel Förder- und Maschinentchnik Aktualisierung Kapitel Bahnsteige in BSK-Bauweise aufgrund Rückzug des IseB BSK 31 Bauzustand Hinterfüllung und Ersatz der IseB BSK 32 Bauzustand Rückbau Oberbau und IseB BSK 33 Endzustand Ortbetonfundament durch den neuen IseB BSK 31 Bau- und Endzustand mit Ortbetonfundament Aktualisierung Bauhilfsleistungen (neuer Link zu Baustellenbeschilderung und Anpassung des Textes zur Beweissicherung)
1.18	01.02.2024	Umfirmierung DB Station&Service AG zu DB InfraGO AG, Geschäftsbereich Personenbahnhöfe Aktualisierung Kapitel Ausstattungselemente (Anpassung Anwendungsgrenzen Wetterschutzhaus) Aktualisierung Kapitel Standardgeländer für Absturzsicherungen und Absperrungen
1.19	29.04.2024	Ergänzung Kapitel 1.4.2 Übergangsregelung zur Anwendung neuer bzw. aktualisierter Baustandards Aktualisierung Kapitel Förder- und Maschinentchnik – Verwenden der Regelzeichnungen

Der vorliegende Anwenderleitfaden ist urheberrechtlich geschützt. Der DB InfraGO AG steht an diesen Vorgaben das ausschließliche und uneingeschränkte Nutzungsrecht zu.

Jegliche Formen der Vervielfältigung zum Zwecke der Weitergabe an Dritte bedürfen der Zustimmung des Geschäftsbereichs Personenbahnhöfe der DB InfraGO AG durch die geschäftsverantwortliche Stelle.

1 Einleitung

1.1 Geltungsbereich Baustandards

Die Baustandards gelten für Projekte in Verkehrsstationen inkl. der Zuwegung im Anlagenbestand der DB InfraGO AG. Die Vorgaben für die Behandlung von Bodenbelägen bei der Revitalisierung und beim Neubau von unterirdischen Personenverkehrsanlagen (UPVA) und die Vorgabestruktur Baubeschreibung/Vorbemerkungen gelten außerdem für Projekte, die Empfangsgebäude betreffen.

1.2 Ziel

Mit den Baustandards für relevante Elemente einer Verkehrsstation ist ein einheitlicher Standard für den Neu- und umfassenden Umbau von Verkehrsstationsanlagen in Personenbahnhöfen mit definierten Bauqualitäten dargelegt. Den Planungsbeteiligten werden standardisierte Leistungstexte für die Ausschreibung zur Verfügung gestellt.

Zielsetzung ist eine Optimierung von Planung und Bau von Personenverkehrsanlagen durch

- Umsetzung der Anforderungen aus Markt, Instandhaltung und Betrieb sowie des Kunden
 - Vereinheitlichung der Planungsqualität
 - Effizienzsteigerung in der Planung
 - Vergleichbarkeit von Leistungen hinsichtlich der Kosten
-

1.3 Inhalt

Inhalt der Baustandards ist die Ausführung von baulichen Anlagen oder Teilen von baulichen Anlagen und die Ausführung anderer Anlagen (z. B. Informationstechnische- und Telekommunikationsanlagen) für Neubauten im Bereich Verkehrsstation.

Baustandards sind in der Praxis erprobte Ausführungen und Konstruktionselemente der Verkehrsstation, die sich im Betrieb langjährig bewährt haben.

Die Baustandards setzen die anerkannten Regeln der Technik um, basieren auf bewährten Bauprodukten und den Erfahrungen von Planern, Baufirmen und des Betriebs. Die Baustandards erfüllen die Anforderungen der Behörden, der Kunden und des Betreibers und werden auf der Grundlage der Erfahrungen halbjährlich fortgeschrieben.

Die Baustandards vereinheitlichen die Art und Weise der Ausführung und die zu verwendenden Materialien, Bauteile und Produkte.

Die Standardunterlagen decken nicht sämtliche Planungs- und Bauleistungen ab. Unter anderem ist „Rückbau und Entsorgung“ nicht Bestandteil der Standardisierung. Der nicht standardisierte Teil ist vom Planer im konkreten Projekt individuell zu planen. Gleiches gilt für Bereiche, in denen die Standards nicht angewendet werden können oder Bereiche außerhalb der Anwendungsgrenzen.

Allgemeine Bauhilfsleistungen und besondere Leistungen werden im Baustandard „Bauhilfsleistungen“ beschrieben. Spezifische Bauhilfsleistungen werden innerhalb des jeweiligen Baustandards abgebildet.

Für folgende bauliche und technische Anlagen einer Verkehrsstation stehen Baustandards in Form von Richtzeichnungen, Regeldetails und Musterleistungsverzeichnissen bzw. Standardleistungstexten zur Verfügung, die in diesem Leitfaden beschrieben werden:

- Bautechnik
 - Bahnsteige in BSK-Bauweise einschl. Belag
 - Bahnsteige in BSK-Bauweise einschl. Belag - Aufhöhung bestehender Bahnsteige
 - Bahnsteige in modularer Bauweise

- Personenunterführungen
- Treppen als Bahnsteigzugang von einer Personenunterführung
- Bahnsteigdächer
- Förder- und Maschinenteknik als Personenaufzüge (Betonschacht, Schachtgerüst, Maschinenteknik) und Fahrtreppen (Maschinenteknik, Betongrube)
- Ausstattungselemente (Wind- und Wetterschutz, Vitrinen, Sitzmobiliar, Abfall- und Streugutbehälter sowie Ascher)
- Standardgeländer für Absturzsicherungen und Absperrungen
- Vorgaben für die Behandlung von Bodenbelägen in unterirdischen Personenverkehrsanlagen (UPVA)
- Elektrotechnik
 - Beleuchtungsanlagen
- Informationstechnische und Telekommunikationsanlagen
 - Informationssysteme
- Nebenleistungen
 - Bauhilfsleistungen
- Vorgabestruktur Baubeschreibung / Vorbemerkungen
- Anwenderfreigaben

1.4 Regeln

1.4.1 Anwendung durch den Planer und Ausführenden

Die Nutzung der Baustandards ist im Geschäftsbereich Personenbahnhöfe der DB InfraGO AG verbindlich im Architekten-/Ingenieurvertrag vereinbart.

Baustandards sind innerhalb der Anwendungsgrenzen anzuwenden, entbinden den Planer allerdings nicht von der werkvertraglich geschuldeten Leistung einer qualitätsgerechten und genehmigungsfähigen Planung.

Die jeweils eingeführten Baustandards sind im Sinne einer Musterausführungsplanung innerhalb der Anwendungsgrenzen in die Entwurfs- und Ausführungsplanung zu integrieren.

Liegt kein Baustandard vor, ist die Lösung im konkreten Projekt nach den anerkannten Regeln der Technik individuell zu planen. Gleiches gilt auch für Bereiche, in denen der Baustandard nicht angewendet werden kann. Außerhalb der Anwendungsgrenzen sind die Baustandards sinngemäß bzw. soweit möglich anzuwenden.

Öffentlich-rechtliche Gesetze, Verordnungen, Richtlinien, Regelwerke und die allgemeinen anerkannten Regeln der Technik sowie ergänzende Unterlagen (z. B. die Ausstattungskataloge) werden durch diesen Leitfaden nicht außer Kraft gesetzt.

Umsetzung im konkreten Projekt:

- Für das konkrete Projekt ist unter Berücksichtigung der örtlichen Gegebenheiten und projektspezifischen Randbedingungen die Anwendbarkeit der Regelausführung mit den in diesem Leitfaden jeweils definierten Anwendungsgrenzen zu überprüfen und entsprechend zu dokumentieren (z. B. auf den Checklisten zur Überprüfung der Anwendbarkeit siehe hierzu nachfolgende Kapitel).
- Kann aufgrund örtlicher Gegebenheiten und projektspezifischer Randbedingungen die Regelausführung nicht angewendet werden, ist dies zu begründen und zu dokumentieren. In diesem Fall liegt keine Abweichung vom Baustandard in Bezug auf die Art der Ausführung vor (negative Anwendungsprüfung). Die Art der baulichen Ausführung ist

unter Berücksichtigung der im Baustandard definierten Stoffe und Bauteile separat zu planen und bei Erfordernis statisch nachzuweisen.

Beispiel: Sandfang nach Entwässerungsrinne gemäß IseB RW 03

Im Anschluss an Entwässerungsrinnen sind Betonteile gemäß DIN 4052-3 als Sandfang einzubauen (Teile Straßenablauf). In beengten Verhältnissen (meist bei einem Außenbahnsteig) reichen die Platzverhältnisse für den Einbau eines separaten Sandfangs oft nicht aus. Der Baustandard nach IseB RW 03 kann in der Art der Ausführung nicht angewendet werden (= negative Anwendungsprüfung). Zur Aufnahme des anfallenden Sandes ist vom Planer eine andere geeignete Lösung zu erarbeiten. Die Stoffe und Bauteile für die Entwässerung werden entsprechend Baustandard geplant und eingebaut.

- Innerhalb der jeweiligen Anwendungsgrenzen sind die Baustandards in allen Leistungsphasen verbindlich zu nutzen.
- Sofern in den Plänen bzw. LV-Positionen eine Anwenderfreigabe gefordert ist, dürfen nur die in der Liste „Anwenderfreigaben Personenbahnhöfe“ enthaltenen Produkte/technische Systeme/Bauelemente (siehe hierzu auch Kap. 1.5) und Produkte mit Anwender-, Produkt- und Serienfreigaben des Geschäftsbereichs Fahrweg der DB InfraGO AG verwendet werden.

Die „Anwenderfreigaben Personenbahnhöfe“ sind unter folgendem Link im Internet veröffentlicht: www.deutschebahn.com/personenbahnhoefe-anwenderfreigaben

Die Anwender-, Produkt- und Serienfreigaben des Geschäftsbereichs Fahrweg der DB InfraGO AG sind unter folgendem Link im Internet veröffentlicht: <https://medien-dienste.extranet.deutschebahn.com/TM/>

Die Anwenderfreigabe soll spätestens vor Vergabe an den AN Bau vorliegen. Es ist zu beachten, dass der Prozess Anwenderfreigabe in der Regel nicht kurzfristig durchführbar ist, da von den Herstellern Nachweise und ggf. Betriebserprobungen beizubringen sind.

Der Planer bleibt verantwortlich für die Richtigkeit seiner gesamten Planung, inklusive der standardisierten Teile und ist verpflichtet auf Mängel oder Optimierungsmöglichkeiten in den Baustandards hinzuweisen.

Im Erläuterungsbericht aller Fachplanungen ist es erforderlich, dass bei der jeweiligen Anlagenbeschreibung auf die Anwendung / Verwendung der Baustandards beschreibend eingegangen wird, sofern für diese Anlagen Baustandards eingeführt wurden.

Für alle Planungen ist die Baubeschreibung / Vorbemerkung im Rahmen der Erstellung der Vergabeunterlagen verbindlich. Ebenfalls wurden Standardleistungstexte für Bauhilfsleistungen eingeführt, die bei Erfordernis der Leistung verwendet werden müssen oder Inhalte zu Dokumentationsvorgaben enthalten, die verbindlich in jedem Projekt zu nutzen sind.

Sofern der anzuwendende Baustandard Regelzeichnungen, Checklisten oder Statische Berechnungen beinhaltet, sind diese als mitgeltende Unterlagen Bestandteil der Planung. Im Erläuterungsbericht oder auf Zeichnungen z. B dem Lageplan ist auf mitgeltende Unterlagen zu verweisen. Durch den Bauvorlageberechtigten ist sicherzustellen, dass auch die mitgeltenden Unterlagen für die Bauausführung freigegeben werden und Bestandteil der Ausführungsplanung sind.

Auf der Informationsplattform im Internet werden geschwärzte Unterlagen z. B Typstatiken veröffentlicht. Werden ungeschwärzte Dokumente benötigt, sind diese im Anwendungsfall über die Projektleitung erhältlich.

1.4.2 Übergangsregelung zur Anwendung neuer bzw. aktualisierter Baustandards

Bei laufenden Projekten sind Neuentwicklungen oder Aktualisierungen bestehender Baustandards in der folgenden Leistungsphase einzuplanen. Nach Abschluss der Ausführungsplanung sind keine Änderungen nachzuziehen.

1.4.3 Verfahren bei Abweichungen

Die Baustandards sind innerhalb der Anwendungsgrenzen verbindlich anzuwenden. Soll innerhalb der Anwendungsgrenzen vom Baustandard in Bezug auf die Art der baulichen Ausführung und/oder von definierten Stoffen und Bauteilen/Produkte abgewichen werden, ist dies mit dem zuständigen Anlagentypverantwortlichen abzustimmen.

Die Zustimmung zur Abweichung durch den Anlagentypverantwortlichen ist in der Planung zu dokumentieren. Die Einhaltung der Baustandards sowie die Abweichung vom Baustandard sind im Erläuterungsbericht in den Anlagenbeschreibungen zu begründen.

Ist der zuständige Anlagentypverantwortliche nicht bekannt, steht das [Fragen-Kontaktformular](#) (siehe auch Kapitel 1.4.3) zur Verfügung.

Sofern eine Anwenderfreigabe gefordert ist, dürfen nur Produkte/technische Systeme/Bauelemente mit Anwenderfreigabe verwendet werden. Eine Abweichung von dieser Vorgabe ist nicht zulässig.

1.4.4 Fortschreibung der Baustandards und Feedback

Die Standardunterlagen werden regelmäßig qualitätsgesichert, bei Erfordernis aktualisiert und vervollständigt. Die Änderungshistorien sind im Planschriftfeld der jeweiligen Zeichnung und im Hinweistext des jeweiligen Standardleistungstextes sowie in der Versionsverwaltung des Anwenderleitfadens und Baustandardverzeichnisses dokumentiert.

Hier sollen insbesondere Erfahrungen und Erkenntnisse aus der Anwendung in der Praxis einfließen.

- Für Hinweise zur praktischen Anwendung, Verbesserungs- und Ergänzungsvorschläge bzw. festgestellte Unstimmigkeiten soll das [Änderungsanforderungs-Kontaktformular](#) verwendet werden.
- Für konkrete Fragen an die Ersteller der Baustandards steht das [Fragen-Kontaktformular](#) zur Verfügung.

Beide Kontaktformulare finden Sie auf der Informationsplattform unter den Baustandards: www.deutschebahn.com/personenbahnhofe-baustandards

1.4.5 Hinweise für den Projektleiter

Die bei der Planung anzuwendenden Baustandards sind im Architekten-/Ingenieurvertrag anzukreuzen, dabei ist der „BIM-Vertrag Planung“ zu verwenden. Unter den Kapiteln 2.5.1 Standardisierten Planungen, 2.5.2 Richtzeichnungen/Rahmenplanungen und 2.5.3 Musterleistungsverzeichnisse werden standardisierte Unterlagen wie die Baustandards Personenbahnhöfe aufgeführt und sind auszuwählen. Im Dokument „Zu beachtende Unterlagen“ sind ebenfalls die, bei der Planung zu berücksichtigenden Unterlagen anzukreuzen.

Des Weiteren ist die Liste „Anwenderfreigaben Personenbahnhöfe“ (vgl. Kap. 2.4.2) als Anlage im Architekten-/Ingenieurvertrag auszuwählen.

Zu beachten sind ebenfalls die Hinweise zur Standardisierung im Kapitel 3.5 der Projektbeschreibung und Vorbemerkungen Planung (BIM), welche zu den Leistungsbeschreibungen Objektplanung Verkehrsanlagen mit/ohne technische Ausstattung gehört.

Sämtliche Vorlagen stehen im Formulartool eVergabe vom Einkauf zum Download bereit.

Sofern der Planer von Typstatiken Gebrauch macht, muss die Projektleitung dem Planer die ungeschwärzten Unterlagen aus dem [SharePoint Baumanagement](#) zur Verfügung stellen.

1.5 Anwenderfreigaben durch DB InfraGO AG, Geschäftsbereich Personenbahnhöfe

1.5.1 Anwenderfreigabe gemäß § 26 EIGV

Gemäß § 26 EIGV bedürfen Bauprodukte und Bauarten grundsätzlich einer Zulassung, sofern sie nicht aufgrund anderer Verwendbarkeitsnachweise von der Zulassungspflicht befreit sind.

Zu den anderen Verwendbarkeitsnachweisen gehört die Anwenderfreigabe durch den Geschäftsbereich Personenbahnhöfe der DB InfraGO AG für definierte Bauprodukte gemäß § 26 Absatz 4 Ziffer 5 EIGV und definierte Bauarten gemäß § 26 Absatz 5 Ziffer 3 EIGV.

Das Verfahren zur Anwenderfreigabe für definierte Bauprodukte und definierte Bauarten gilt derzeit für Bahnsteigbausysteme; die Anwenderfreigabe ist Voraussetzung für deren Verwendung zur Erfüllung der Anforderungen gemäß § 26 EIGV.

1.5.2 Anwenderfreigabe gemäß § 27 EIGV

Gemäß § 27 EIGV bedürfen sicherungstechnische und elektrotechnische Systeme sowie Bestandteile dieser Systeme einer Genehmigung für das Inbetriebnehmen oder Inverkehrbringen und Verwenden.

Die Anwenderfreigabe als Typfreigabe kann als Prüferklärung durch den Geschäftsbereich Personenbahnhöfe der DB InfraGO AG als Voraussetzung für die Genehmigung § 27 Absatz 3 EIGV herangezogen werden.

1.5.3 Anwenderfreigabe zur Qualitätssicherung nach unternehmerischem Ermessen

Der Geschäftsbereich Personenbahnhöfe der DB InfraGO AG legt nach unternehmerischem Ermessen eine Anwenderfreigabe zur Qualitätssicherung für Bauelemente oder technische Systeme sowie deren Bestandteile, die nicht unter Kap. 1.5.1 oder Kap. 1.5.2 fallen, fest.

1.5.4 Verfahren zur Anwenderfreigabe

Die Verfahren zu den in Kap. 1.5.1 bis Kap. 1.5.3 aufgeführten Anwenderfreigaben sind jeweils in einem separaten Prozess beschrieben.

Die Verfahren zur Anwenderfreigabe sind projektunabhängige Verfahren.

Verantwortlich für die Durchführung des betreffenden Verfahrens ist der jeweilige Anlagentypverantwortliche. Bei Anwenderfreigaben nach Kap. 1.5.1 und nach Kap. 1.5.2 wird das Eisenbahn-Bundesamt in einzelnen Prozessschritten beteiligt oder informiert.

Das Erfordernis einer Anwenderfreigabe wird durch die fachlich zuständige Organisationseinheit des Geschäftsbereichs Personenbahnhöfe der DB InfraGO AG in Regelwerken, in Lastenheften und/oder im Zuge von Ausschreibungen (z. B. für den Abschluss von Rahmenverträgen) bekannt gegeben.

Eine Anwenderfreigabe kann dann erteilt werden, wenn der Hersteller

- die Erfüllung der allgemein anerkannten Regeln der Technik bestätigt,
- bei eisenbahnspezifischen Anforderungen die erforderlichen eisenbahnspezifische Nachweise erbringt,
- nachweist, dass die Betreiberanforderungen eingehalten z. B. aus Instandhaltung, Handhabung, Reinigung, Betrieb, Umwelt, etc. eingehalten sind und
- nachweist, dass die an ihn gestellten Qualitätsanforderungen und Qualitätssicherungsmaßnahmen erfüllt werden.

In den Prozessen zur Anwenderfreigabe werden folgende wesentliche Phasen unterschieden:

- 1) Erstellung Lastenheft (Betriebliches und/oder Technisches Lastenheft) durch den Geschäftsbereich Personenbahnhöfe der DB InfraGO AG

Das Betriebliche Lastenheft beschreibt die betrieblich-funktionalen Anforderungen an eine Anlage/einen Anlagentyp ohne eine technische Lösung vorzugeben.

Das Technische Lastenheft beschreibt die technischen Anforderungen und Spezifikationen für eine konkrete technische Lösung. Grundlage hierfür liefert in der Regel ein betriebliches Lastenheft.

Im Lastenheft werden die Anforderungen z. B. aus Betrieb, Reinigung, Nutzungsdauer, Instandhaltung, Design, Umwelt, etc., die das betreffende Bauelement erfüllen muss, definiert

und umfassend dargelegt. Dazu gehören neben EU-Richtlinien, Gesetzen, Verordnungen und anerkannten Regeln der Technik die

- Anforderungen aus dem Eisenbahnbetrieb,
- technischen Forderungen und Spezifikationen,
- erforderlichen Nachweise und Prüfungen und
- erforderlichen Qualitätsanforderungen an den/die Hersteller

Das Lastenheft (Betriebliches oder Technische Lastenheft) bildet die Grundlage

- für den Hersteller/Lieferanten und seinen Antrag auf Anwenderfreigabe und
 - für den Geschäftsbereich Personenbahnhöfe der DB InfraGO AG zur Bewertung der Antragsunterlagen zwecks Erteilung einer Anwenderfreigabe
- 2) Auswahl und Festlegung des Verfahrens/Methode für die Anwenderfreigabe durch den Geschäftsbereich Personenbahnhöfe der DB InfraGO AG
 - 3) Einführung/Veröffentlichung des Lastenheftes mittels Einführungsschreiben/Technischer Mitteilung über die Informationsplattform Anlagentechnik, Bautechnik und ITK des Geschäftsbereichs Personenbahnhöfe der DB InfraGO AG oder Bekanntgabe durch den Konzerneinkauf z. B bei Rahmenvertragsausschreibungen
 - 4) Antrag auf Anwenderfreigabe durch Hersteller/Lieferanten mit Nachweisführung gemäß Lastenheft

Der Antrag auf Anwenderfreigabe ist durch den Hersteller/Lieferanten zu stellen und einzureichen. Der Hersteller/Lieferant hat mit seinem Antrag auf Anwenderfreigabe alle im Lastenheft geforderten Unterlagen und Nachweise (z. B. Pflichtenheft, Ausführungsunterlagen und Nachweise) vorzulegen. Notwendige Prüfungen von Nachweisen zur Einhaltung der anerkannten Regeln der Technik hat der Hersteller zu erbringen und hierfür entsprechende Fachstellen oder Prüfer/Gutachter in Abstimmung mit der DB einzubinden (z. B. die vom Eisenbahn-Bundesamt anerkannten Prüfsachverständigen).

- 5) Prüfung der vom Hersteller/Lieferanten eingereichten Antragsunterlagen auf Vollständigkeit und Plausibilität und Entscheidung zur Erteilung einer Anwenderfreigabe durch den Geschäftsbereich Personenbahnhöfe der DB InfraGO AG (auch hinsichtlich einer im Vorfeld erforderlichen Betriebserprobung)

Die Prüfung und Bewertung erfolgt anhand der vom Hersteller/Lieferanten eingereichten Unterlagen und Nachweise nach den im Vorfeld bekanntgegebenen Prüfkriterien (Anforderungskataloge oder Prüfliste). Die Prüfung, Bewertung und Entscheidung erfolgt unter Wahrung des Vier-Augen-Prinzips und wird entsprechend dokumentiert.

Ob eine Betriebserprobung zum Nachweis der Funktionen erforderlich ist, wird durch den Geschäftsbereich Personenbahnhöfe der DB InfraGO AG festgelegt.

- 6) Durchführung der Betriebserprobung bei Erfordernis durch den Hersteller/Lieferanten

Bei Erfordernis einer Betriebserprobung ist durch den Hersteller/Lieferanten ein Antrag auf Betriebserprobung mit Vorschlägen zum Erprobungsverfahren einschließlich Rahmen und Umfang zustellen.

Die Freigabe zur Betriebserprobung wird durch den Geschäftsbereich Personenbahnhöfe der DB InfraGO AG an den Hersteller/Lieferanten erteilt. Außerdem werden durch den Geschäftsbereich Personenbahnhöfe der DB InfraGO AG das Erprobungsverfahren einschließlich Rahmen und Umfang (z. B. Labortest, Werkstest, Betriebserprobung unter Realbedingungen), der Zeitraum der Betriebserprobung und die Beteiligten festgelegt.

Die Betriebserprobung ist im Zuge von festgelegten Pilotprojekten oder Bemusterungen vom Hersteller/Lieferanten durchzuführen. Im Zuge der Durchführung sind regelmäßige Erfahrungsberichte über den festgelegten Zeitraum der Betriebserprobung vom Hersteller/Lieferanten zu erstellen und vorzulegen.

Die Auswertung der Erfahrungsberichte des Herstellers /Lieferanten und der Erkenntnisse der an der Betriebserprobung Beteiligten sowie die Beurteilung der Betriebserprobung/Bewertung der erprobten Produkte/technischen Systeme/Bauelemente erfolgt durch den Geschäftsbereich Personenbahnhöfe der DB InfraGO AG.

7) Erteilung Anwenderfreigabe durch den Geschäftsbereich Personenbahnhöfe der DB InfraGO AG oder Stellungnahme an den Hersteller/Lieferanten mit der Möglichkeit einer Nachbesserung seiner Antragsunterlagen

Die Anwenderfreigabe erfolgt in Abhängigkeit vom Verfahren schriftlich an den Hersteller/Lieferanten

- nach Kap.1.5.1 in Form einer Anwenderfreigabe für definierte Bauprodukte gemäß § 26 Absatz 4, Ziffer 5 EIGV und definierte Bauarten gemäß § 26 Absatz 5 Ziffer 3 EIGV (siehe Kap. 1.5.1)
- nach Kap. 1.5.2 in Form einer Typfreigabe für sicherungstechnische oder elektrotechnische Systemen und deren Bestandteile gemäß § 27 Absatz 3 EIGV (siehe Kap. 1.5.2)
- nach Kap. 1.5.3 in Form
 - einer Technischen Freigabe (z. B für Leuchten)
 - eines Qualitätszertifikats (z. B für Ausstattungselemente)
 - einer technischen Stellungnahme im Rahmenvertragsprozess als Voraussetzung für den Abschluss eines Rahmenvertrages

Kann eine Anwenderfreigabe aufgrund der vorgelegten Unterlagen und Nachweise nicht erteilt werden, wird der Hersteller/Lieferant mit einer Stellungnahme entsprechend informiert. Dem Hersteller/Lieferant kann die Möglichkeit der Nachbesserung und erneuter Antragstellung/Vorlage der Unterlagen eingeräumt werden.

8) Veröffentlichung der Anwenderfreigaben

Alle Anwenderfreigaben des Geschäftsbereichs Personenbahnhöfe der DB InfraGO AG werden in die Liste „Anwenderfreigaben Personenbahnhöfe“ aufgenommen. Die Liste der Anwenderfreigaben Personenbahnhöfe ist auf der Informationsplattform Anlagentechnik, Bautechnik und ITK der DB InfraGO AG im Internet veröffentlicht.

2 Verwendung dieses Handbuchs

2.1 Überblick über den Anwenderleitfaden

Dieser Anwenderleitfaden soll im Wesentlichen den Planer bei der Nutzung der Baustandards im Rahmen seiner Planungsaufgabe unterstützen.

Neben allgemeinen Vorgaben, die für alle Baustandards gelten, werden je Baustandard spezielle Vorgaben, beispielsweise Anwendungsgrenzen, beschrieben. Eine Übersicht der jeweils gültigen Dokumente wird als separates Baustandardverzeichnis geführt.

2.2 Umfang der standardisierten Dokumente

Zu jedem Baustandard gehören im Regelfall folgende Unterlagen:

- Regelzeichnungen zur Bauausführung
- Standardleistungstexte für ausgewählte LV-Positionen
- Sonstige Dokumente, wie Statik, Lastenhefte, Musterplanungshefte, Liste „Anwenderfreigaben Personenbahnhöfe“, RV Partner

Baustandards	Regelzeichnungen	Standardleistungstexte	Sonstige Dokumente
Bahnsteige in BSK-Bauweise	✓	✓	✓
Aufhöhung von Bestandsbahnsteigen	✓	✓	✓
Bahnsteige in modularer Bauweise	✓	✓	✓
Personenunterführungen	✓	✓	—
Treppen als Bahnsteigzugang von einer Personenunterführung	✓	✓	—
Bahnsteigdächer	✓	✓	✓
Personenaufzüge	✓	✓	✓
Fahrtreppen	✓	✓	✓
Ausstattungs-elemente	✓	✓	✓
Geländer als Absturzsicherung und Absperrung	✓	✓	✓
Vorgaben für die Behandlung von Bodenbelägen in UPVA	—	—	✓
Beleuchtungsanlagen	✓	✓	✓
Informationssysteme	✓	✓	✓
Bauhilfsleistungen	—	✓	—

Stand 01.02.2024

2.3 Ablageorte der Dokumente

Die Baustandards werden auf nachstehenden unterschiedlichen Plattformen zur Verfügung gestellt und sind somit von internen wie externen Projektbeteiligten erreichbar.

Sollten aufgrund der regelmäßigen Fortschreibung der Unterlagen Unstimmigkeiten zwischen den auf der Informationsplattform (Internet und SharePoint) und den in iTWO zur Verfügung gestellten Standardleistungstexten auftreten, gelten die veröffentlichten Unterlagen auf der Informationsplattform Anlagentechnik, Bautechnik und ITK.

2.3.1 Internet – Informationsplattform Anlagentechnik, Bautechnik und ITK

Sämtliche Baustandards sind im Internet erreichbar:

www.deutschebahn.com/personenbahnhoefe-baustandards

Vorgaben zur Anwendung der BIM-Methodik:

www.deutschebahn.com/BIM-Methodik

Im **DB-Marketingportal** stehen weitere Informationen zur Ausstattung von Bahnhöfen zur Verfügung:

<https://marketingportal.extranet.deutschebahn.com/marketingportal#>

2.3.2 SharePoint Baumanagement Personenbahnhöfe

Nutzer mit BKU-Account können die Baustandards im SharePoint Baumanagement Personenbahnhöfe der DB InfraGO AG einsehen und herunterladen:

<https://dbsw.sharepoint.com/sites/Baumanagement/SitePages/Baustandards.aspx>

Vorgaben zur Anwendung der BIM-Methodik:

<https://dbsw.sharepoint.com/sites/Baumanagement/SitePages/BIM-Methodik.aspx>

2.3.3 iTWO DB

Die Standardleistungstexte werden als Teilleistungskataloge (TLK) im "DB-DE Stammprojekt" und dort unter Kataloge → Teilleistungen → DB S&S abgelegt.

Vorgehen:

1. Öffnen der „Projektverwaltung“ und Ordner „Stamm“ wählen
2. Mit Doppelklick das Stammprojekt „DB-DE“ öffnen
3. Unter dem Ordner „Kataloge“ und dem Unterordner „Teilleistungen“ befindet sich der Ordner „DB S&S“, welcher die Teilleistungskataloge enthält

Im Ordner „DB Netz“ steht u.a. der Teilleistungskatalog Massivbrücke zur Verfügung.

2.4 Allgemeine Handhabung der Dokumente

Der Standardleistungstext und die dazugehörige Regelzeichnung bilden eine Einheit.

2.4.1 Verwenden der Regelzeichnungen

Die Regelzeichnungen sind grundsätzlich in der Planung, innerhalb der Anwendungsgrenzen der Baustandards, anzuwenden. Sie sind in den Phasen der Ausführungsplanung und Ausschreibung mitzuführen und der Planung beizufügen (siehe auch Kap. 1.4.1). Der Planer ist dafür verantwortlich, im Rahmen der Bearbeitung der Leistungsphasen 5 und 6 alle für den Auftragnehmer Bau relevanten Unterlagen ausführungsfähig zu erstellen.

Die Regelzeichnungen stehen als PDF- und DWG-Datei zur Verfügung. Diese dürfen inhaltlich nicht verändert werden, sofern in den jeweiligen Baustandards keine andere Regelung beschrieben ist.

Auf konkrete Regelzeichnungen muss in den projektspezifischen Planungen verwiesen werden, z. B. auf Lageplänen. In Schnitten und ggf. Ansichten sind die Regelzeichnungen anzuwenden und damit der Nachweis der Anwendbarkeit zu führen. U.a. sind nicht standardisierte bauliche Ausführungen und/oder für die Ausführung notwendige Maßangaben durch den Planer zu ergänzen.

Die Regelzeichnungen werden im Format DWG zur Verfügung gestellt. Auf Anfrage können ältere Versionen übergeben werden.

2.4.2 Verwenden der Standardleistungstexte für das Erstellen von Leistungsverzeichnissen

Die Standardleistungstexte werden als PDF-Datei sowie im GAEB Datenaustauschformat X81 zur Verfügung gestellt. Das Standardaustauschformat ist das XML-Format, da nur hier alle relevanten Informationen mitgeführt werden. Bei Bedarf können D81-Dateien der Teilleistungskataloge angefordert werden.

Die Struktur der Leistungsverzeichnisse und die konkrete Zuordnung zu den „Sachanlagen“ sind vom Planer mit dem Projektleiter abzustimmen.

Die allgemeinen Nebenleistungen sind jedem LV hinzuzufügen. Dabei ist darauf zu achten, dass sich keine Positionen doppeln.

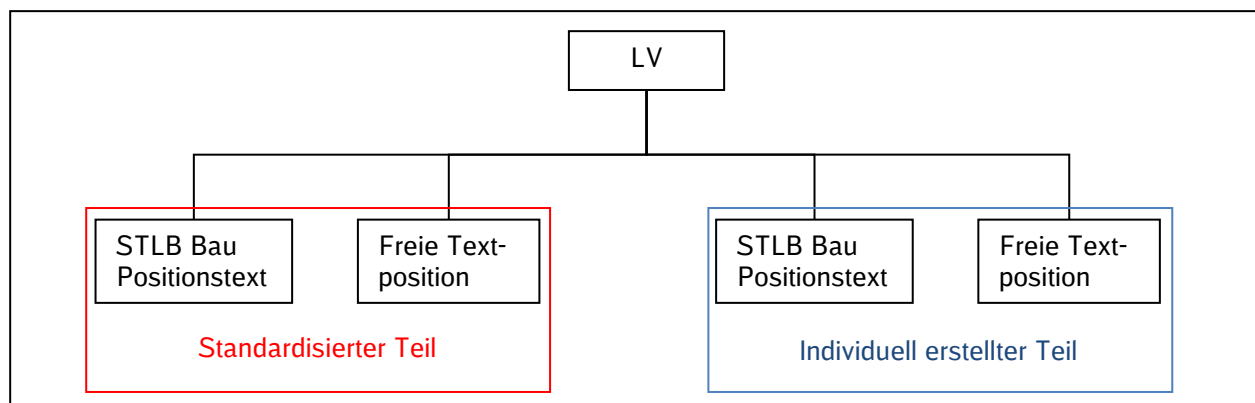
Der Standardleistungstext besteht aus Kurztext und Langtext, darf textlich nicht verändert werden und ist uneingeschränkt zu verwenden.

Sofern für bestimmte Bauleistungen keine Standardleistungstexte vorliegen, sind vom Planer individuelle LV-Positionen zu erarbeiten. Diese sind so aufzustellen, dass sie im Regelfall auf dem Standardleistungsbuch Bau (STLB-Bau) basieren. Kurztexte individueller Positionen dürfen nicht mit standardisierten Kurztexten übereinstimmen. Ausnahmen sind STLB-Bau-Texte mit eindeutigen Kurztexten, jedoch inhaltlichen Abweichungen, die für die Preisbildung irrelevant sind. Trifft dies nicht zu, sind die Kurztexte durch die Unterschiede zu ergänzen.

Die Positionsnummern der Standardleistungstexte können vom Anwender frei vergeben werden und sind nach Fertigstellung des LV titelweise zu erneuern.

Erforderliche projektspezifische Ergänzungen in den LV-Positionen sind grundsätzlich mit '.....!' gekennzeichnet.

Folgendermaßen gekennzeichnete Angaben können projektspezifisch angepasst werden: (>zwei<).



Das Erfordernis einer Anwenderfreigabe ergibt sich aus dem LV und ggf. den Regelzeichnungen.

Für Baumaßnahmen der Deutschen Bahn sind die Vorgabestruktur Baubeschreibung / Vorbemerkung und die Ergänzungstexte des Geschäftsbereichs Personenbahnhöfe der DB InfraGO AG (DB Station&Service) zu verwenden. Das Kapitel 0.2.13 Eignungs- und Gütenachweise der Ergänzungstexte des Geschäftsbereichs Personenbahnhöfe der DB InfraGO AG (DB Station&Service) enthält folgende Formulierung:

„Sofern der Anbieter anstelle der gelisteten Anwenderfreigaben abweichende Produkte/technische Systeme/Bauelemente anbieten möchte, ist vor Angebotsabgabe die Gleichwertigkeit durch den Prozess Anwenderfreigabe entsprechend Kapitel 1.5.2 nachzuweisen. Der Prozess wird durch den Anlagentypverantwortlichen geführt. Dieser ist über den Projektleiter zu erfragen.“

Hinweis:

Die Liste der „Anwenderfreigaben Personenbahnhöfe“ ist frei verfügbar und wird auf der Informationsplattform im Internet bereitgestellt.

Des Weiteren müssen die Listen als Anlage Teil der Ausschreibung und somit des Bauvertrages sein.

2.4.3 Verwenden sonstiger Dokumente

Als sonstige Dokumente werden Lastenhefte, Musterplanungshefte, Statiken bzw. Typstatiken sowie die Liste „Anwenderfreigaben Personenbahnhöfe“ und Rahmenvertragspartner zur Verfügung gestellt.

Lastenhefte

Lastenhefte sind als verbindliche Grundlage der Ausschreibung zu verwenden, bzw. bilden die Basis für die Auswahl gelisteter qualifizierter Produkte, auf die in der Ausschreibung Bezug genommen wird.

Statische Berechnungen

Statische Berechnungen haben den Rang einer Typstatik und beinhalten Anwendungsparameter bzw. Entscheidungskriterien, die zwingend zu beachten sind. Die Anwendbarkeit der Typstatik ist im Zuge der Planung eines konkreten Bauvorhabens vom Planer zu prüfen. Die Einhaltung der Anwendungsgrenzen der Typstatik ist vom Planer im Erläuterungsbericht zu bestätigen.

Für einige Baustandards liegen bereits, von einem EBA-anerkannten bautechnischen Prüfer, geprüfte Typstatiken vor. Welche dies sind, ist den folgenden Abschnitten zu den jeweiligen Baustandards zu entnehmen.

Eine bautechnisch ungeprüfte Typstatik ersetzt nicht die nach EIGV erforderlichen bauaufsichtlichen Verfahren, da die EIGV die Bestätigung in Prüfbescheinigungen durch Prüfsachverständigen fordert. Die erforderlichen Prüfungen sind im Rahmen der Ausführungsplanung rechtzeitig durch den BVB herbeizuführen. Hierbei sind evtl. Forderungen des EBA zur Einvernehmensherstellung zum PSV zu beachten. Der Prozess LP05-06-01-01-A02 enthält weitere Informationen.

Ggf. erforderlich werdende ergänzende bzw. zusätzliche statische Berechnungen sind zu erstellen und durch einen bautechnischen Prüfer zu prüfen.

Werden bei der Bauausführung von der Typstatik abweichende Parameter angetroffen, sind auf Einzelnachweis geeignete Maßnahmen zu ergreifen.

Weitere Informationen können den folgenden Kapiteln entnommen werden.

2.4.4 Verwenden der Anwenderfreigaben

Die in der Liste „Anwenderfreigaben Personenbahnhöfe“ aufgenommenen Produkte/technische Systeme/Bauelemente sind qualitätsgesichert, die Brauchbarkeit muss daher im konkreten Projekt nicht mehr überprüft werden.

Im Zuge des Planungs- und Bauprozesses ist das Vorliegen der Anwenderfreigabe zu prüfen (Nachweisdokumente vom Hersteller/Lieferanten müssen vorliegen) und die Einhaltung der Anwenderfreigabe und der ggf. darin enthaltenen Bestimmungen zu überwachen.

Die Anwenderfreigabe ersetzt nicht die für die Durchführung von Baumaßnahmen erforderlichen Genehmigungsverfahren und befreit auch nicht von der Pflicht zur Erstellung der Planunterlagen und notwendigen bautechnischen Nachweise im Zuge einer Baumaßnahme.

3 Bahnsteige in BSK-Bauweise

3.1 Inhalt des Baustandards

Der Baustandard „Bahnsteige in BSK-Bauweise“ beschreibt Bahnsteige, die aus einer Bahnsteigkante (BSK) mit Hinterfüllung bzw. einem Erdkern und dem Bahnsteigbelag einschließlich Tragschicht bestehen.

Der Baustandard „Bahnsteige in BSK-Bauweise“ untergliedert sich in Bahnsteigkorpus und Bahnsteigbelag mit den jeweils zugehörigen Regeleinbauzeichnungen und Standardleistungstexten.

Für die zum Einsatz kommenden standardisierten Bahnsteigkanten-Fertigteile für Bahnsteig-Nennhöhen von 550 mm, 760 mm und 960 mm über SO wurden für deren Gründung typisierte Lösungen entwickelt und statisch nachgewiesen.

Die Typenstatiken der Gründungen sind Bestandteil des Baustandards. Zur Gründung der Bahnsteigkantenfertigteile wurden folgende Nachweise geführt, wobei sich die Nachweise ausschließlich auf Ortbetonfundamente beziehen.

- **IseB BSK 30** Bauzustand offene Baugrube
- **IseB BSK 31** Bau- und Endzustand mit Ortbetonfundament

3.2 Technische Anwendungsgrenzen

3.2.1 Anwendungsbereich

Die Baustandards gelten für den Neu- und umfassenden Umbau von Bahnsteigen, die in BSK-Bauweise mit Bahnsteigkantenfertigteilen hergestellt werden.

Bei Teilumbauten, Instandsetzung oder Austausch des Bahnsteigbelags mit Integration eines taktilen Leitsystems für Blinde und Sehbehinderte, ist vom Planer individuell zu prüfen, ob die Standards angewendet werden können.

Für die Gründung der standardisierten Bahnsteigkantenfertigteile kommt ein Ortbetonfundament mit einer Höhe von 55 cm als Regelbauweise zur Anwendung. Anstelle des Ortbetonfundaments dürfen auch 55 cm hohe Fertigteilfundamente mit Anwenderfreigabe verwendet werden. Die Bauhöhe des Fundamentes mit 55 cm als Standard ist mit dem Geschäftsbereich Fahrweg der DB InfraGO AG abgestimmt und gilt, wenn kein Einbau einer Planumsschutzschicht (PSS) innerhalb von 5 Jahren ab Baubeginn der Bahnsteigmaßnahme geplant ist.

Ist in einem Zeitraum von 5 Jahren der Einbau einer Planumsschutzschicht (PSS) seitens des Geschäftsbereich Fahrweg der DB InfraGO AG geplant, sind vom Planer individuelle Lösungen zur Bauhöhe der Fundamente zu planen. Dies ist durch das Projekt mit dem Anlagenverantwortliche für Fahrbahn/Oberbau zu klären und das Abstimmungsergebnis ist zu dokumentieren.

Hinweis:

Hersteller von BSK-Elementen einschließlich Fertigteilfundamente benötigen eine Anwenderfreigabe für die Verwendung im Zuge von Bahnsteigbaumaßnahmen. Die Liste der „Anwenderfreigaben Personenbahnhöfe“ wird auf der Informationsplattform veröffentlicht (siehe Kapitel 2.3.1).

3.2.2 Anwendungsgrenzen

Die Regelzeichnungen für den Rückbau der Bestandsbahnsteigkante und für den Neubau des Ortbetonfundamentes / Gründung der Bahnsteigkantenfertigteile gelten nur in Verbindung mit den entsprechenden statischen Nachweisen unter Einhaltung der im Standard definierten Anwendungsgrenzen.

Die Einhaltung der Anwendungsgrenzen für eine Anwendung der entsprechenden Regelzeichnungen muss vom Planer geprüft und bestätigt werden (siehe Abschnitt 3.4.1). Die Einhaltung der Anwendungsgrenzen ist im jeweiligen Erläuterungsbericht zu dokumentieren.

Können die Regelausführungen für den Rückbau der Bestandsbahnsteigkante und für den Neubau des Ortbetonfundamentes / Gründung der Bahnsteigkantenfertigteile auf Grund örtlicher Gegebenheiten nicht angewendet werden, insbesondere wenn die Anwendungsgrenzen nicht eingehalten sind, muss die Ausführung separat geplant und nachgewiesen werden z. B bei Erfordernis von Gleisentwässerung gem. Ril 836.4603.

3.3 Bauhilfsleistungen

Die Bauhilfsleistungen sind in separaten Standardleistungstexten beschrieben.

3.4 Spezielle Handhabung der Dokumente

3.4.1 Verwenden der Regelzeichnungen

Bei der Bemessung und Konstruktion der Bahnsteige einschließlich der Einbaumaße sind die geltenden technischen Regelwerke, hier insbesondere die Ril 813.0201 und Ril 813.0205 zu beachten.

Die Zeichnungen für den Regeleinbau sowie die standardisierten Leistungstexte beschreiben nicht den räumlichen Zusammenhang aller Bauelemente im konkreten Projekt. Diese Beziehungen sind von den Fachplanern unter Beachtung der Regelwerke im konkreten Projekt festzulegen.

Die Regelzeichnungen sind im Rahmen der Objektplanung in die Entwurfs- und Ausführungsplanung zu übernehmen, wenn die Anwendungsgrenzen eingehalten sind.

3.4.1.1 Anwendung der Regelzeichnungen zum Bahnsteigbelag

- Bahnsteigbelag

Als Baustandard für Bahnsteige in BSK-Bauweise sind Pflasterbeläge eingeführt, die in ungebundener Ausführung eingebaut werden.

Für Bodenbeläge wurde ein Technisches Lastenheft herausgegeben, in dem die Anforderungen an die Bodenbeläge festgelegt sind. Bodenbeläge bedürfen einer Anwenderfreigabe, spätestens ab 01.05.2022.

Im Bereich der Gleichstrom-S-Bahn Hamburg kann temporär bis zur Ertüchtigung des Bahnstromnetzes für den Bodenaufbau abweichend vom Baustandard eine Isolierung der Bahnsteigoberfläche erforderlich sein. Hierfür sind ortspezifische Planungen in enger Abstimmung mit dem Elektroplaner durchzuführen. Die Wirksamkeit der isolierenden Bodenaufbauten ist nach dem Einbau und im Betrieb messtechnisch und gutachterlich zu bewerten.

Für den Bodenbelag einschließlich des taktilen Leitsystems gelten die Anforderungen der Ril 813.0201 und der Ril 813.0205 sowie des technischen Lastenhefts für Bodenbeläge.

Ausnahme:

In Stationen der Gleichstrom-S-Bahnen ist die Verwendung von Gussasphalt als Bahnsteigoberflächenbelag zur Erhöhung des elektrischen Widerstands möglich, sofern andere Maßnahmen zur Reduzierung der Berührungsspannung nicht ausreichen sollten. Die Einhaltung der Anforderungen des technischen Lastenhefts für Bodenbeläge sind im Projekt nachzuweisen. Insbesondere gilt dies für die Anforderungen an die ausreichende Rutschhemmung gemäß Ril 813.0201, Abschnitt 4 (12) und die Anforderungen an die Kontrastgestaltung gemäß Ril-Anhang 813.0205A01. Die entsprechenden Nachweise sind im Zuge des Projektes zu erbringen bzw. es ist ggf. mit anderen Nachweisverfahren die Gleichwertigkeit zu erklären.

- Außenbahnsteig (IseB BLG 01)

Am Betonbord ist ein Bankett mit einer Breite ≥ 50 cm herzustellen. Das Bankett ist mit Fertigrasen zu bepflanzen.

Beleuchtungsmaste sowie etwaige Geländer sind im Regelfall im Bankett zu gründen.

Ist diese Ausführung baulich nicht umsetzbar (z. B. bedingt durch Grundstücksgrenze) sind vom Planer individuelle Lösungen zu erarbeiten.

- Fugen am Rand des Bahnsteigbelags

Die Fuge zwischen

- Bahnsteigbelag und Betonbord gemäß IseB BLG 01
- Bahnsteigbelag und Kantenelement gemäß IseB BLG 5501
- Schraffursteine und Kantenelement gemäß IseB BLG 5502, IseB BLG 5503
- Bahnsteigbelag und Abdeckstein gemäß IseB BLG 7601
- Schraffursteine und Abdeckstein gemäß IseB BLG 7602, IseB BLG 7603

ist gemäß VOB C DIN 18318 auszuführen.

Siehe auch „Maßgebende Regelwerke“ auf den jeweiligen Regelzeichnungen.

Ein Einbau von Fugendichtstoffen, wie z. B. Bitumenverguss nach den nicht mehr gültigen Konstruktionsrichtzeichnungen vom BZA München ist nicht mehr vorzusehen.

3.4.1.2 Anwendung der Regelzeichnungen zur Entwässerung

Die Verwendung von PVC-Kunststoffen ist ausgeschlossen.

- Entwässerungsschächte (IseB RW 01, ...02) und -kanal (IseB RW 04)

Der dargestellte Verbau ist individuell vom Planer in Leistungsphase 3 festzulegen und statisch zu bemessen.

- Entwässerungsrinne (IseB RW 03)

Nach einem Einlaufkasten soll immer ein Straßenablauf als Sandfang errichtet werden.

Nur wenn aufgrund räumlicher Zwangspunkte dieser nicht eingebaut werden kann, darf auf einen Straßenablauf ausnahmsweise verzichtet werden.

3.4.1.3 Anwendung der Regelzeichnungen zum Kabeltiefbau

Die Verwendung von PVC-Kunststoffen ist ausgeschlossen.

- Kabelschacht (IseB KT 01)

Der dargestellte Verbau ist individuell vom Planer in Leistungsphase 3 festzulegen und statisch zu bemessen.

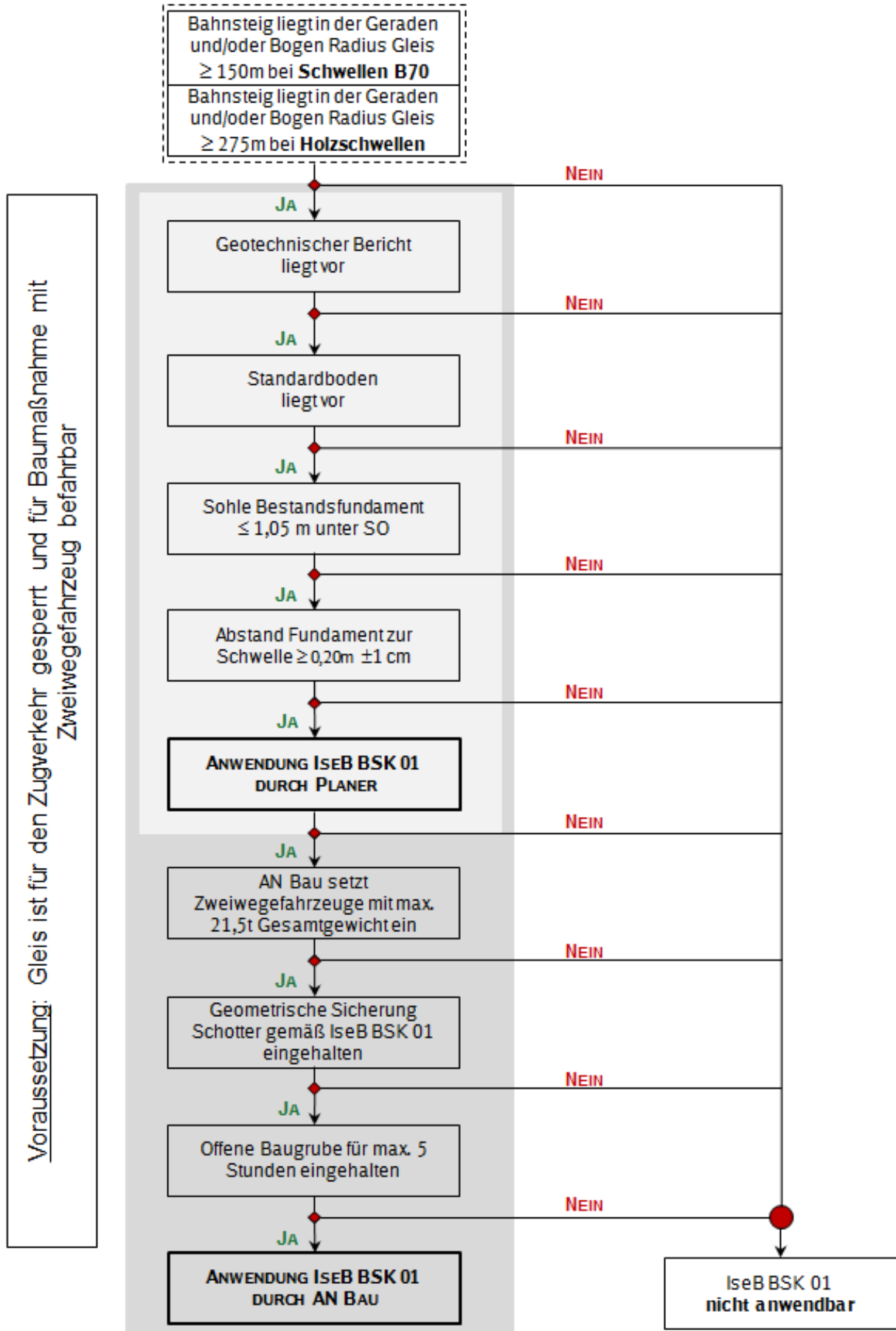
- Kabelschacht (IseB KT 02)

Der Abzweigkasten (IseB KT 02) soll vor jedem Beleuchtungsmast gesetzt werden.

3.4.1.4 Anwendung der Regelzeichnung IseB BSK 01 in Verbindung mit IseB BSK 30 für den Rückbau von Bestandsbahnsteigkanten und -fundamenten

Für den Rückbau von Bestandsfundamenten gelten die statischen, bodenmechanischen und konstruktiven Anwendungsgrenzen gemäß IseB BSK 01 und den geprüften bautechnischen Nachweisen gemäß IseB BSK 30.

Ablaufdiagramm zur Anwendung des Standards IseB BSK 01



Vorgehen zur Anwendung des Standards IseB BSK 01

Der Baugrundgutachter weist im geotechnischen Bericht aus, ob die nachfolgenden Bedingungen für die Anwendung IseB BSK 01 in Verbindung mit IseB BSK 30 erfüllt sind.

a) Einhaltung Standardboden

Der Baugrundgutachter prüft, ob die in nachfolgender Tabelle aufgeführten bodenmechanischen Kennwerte als Voraussetzung für den Standardboden eingehalten sind.

Bodengruppe nach DIN 18196	Bemerkung	Lagerung	Wichte γ_k [kN/m ³]	Reibungswinkel φ_k [°]	Kohäsion c_k [kN/m ²]
GU, GT, GW, GI, GE, SU, ST, SW, SI, SE	F1-Böden gemäß ZTVE STB 10	mindestens mitteldicht	19,5	32,5	0

b) Einhaltung Grenzmaß für Sohle Bestandsfundament

Der Baugrundgutachter schürft in Abständen von ca. 60 bis 80 m an der Rückseite der Bestandskante, um Fundamenttiefe und -breite zu erkunden.

Grenzmaß = 1,05 m unter SO

c) Einhaltung Abstand Fundament zur Gleisschwelle

An der Vorderseite der Bahnsteigkante prüft der Baugrundgutachter an verschiedenen Stellen den Abstand des Fundamentes zur Gleisschwelle. Der geringste Wert ist im geotechnischen Bericht auszuweisen.

Grenzmaß = 20 cm mit Maßungenaugigkeit 1 cm

d) Das Gleis an der vom Bau betroffenen Bahnsteigkante ist gesperrt und wird als Baugleis deklariert.

Werden alle o. g. Bedingungen erfüllt, ist der Standard im Zuge der Planung anzuwenden.

Eine Anwendung ist nicht möglich, wenn eine oder mehrere Bedingungen nicht eingehalten werden. In diesem Fall sind vom Planer im Rahmen der Leistungsphase 3 individuelle Lösungen für die offene Baugrube sowie die Sicherung des Baugleises, ggf. unter Einsatz eines Verbaus zu planen und statisch nachzuweisen.

Die Anwendbarkeit von IseB BSK 01 ist vom Entwurfsplaner zu prüfen und zu dokumentieren (im Erläuterungsbericht unter Abschnitt 7) und ggf. vom Ausführungsplaner nochmals zu bestätigen.

Ein separater statischer Nachweis ist dann nicht mehr erforderlich. Dem Bauvorlageberechtigten sind die entsprechenden Unterlagen mit dem Prüfbericht Nr. PE 46/14 - 01/15 vom 30.09.2015 zur bautechnischen Prüfung der Gründung von standardisierten Bahnsteigkantenfertigteilen zu übergeben.

Bei der Erstellung des Leistungsverzeichnisses sind vom Planer die nachfolgenden Randbedingungen für den AN Bau festzuschreiben.

- e) Einsatz eines Zweiradfahrzeugs mit einem Gesamtgewicht von maximal 21,5 t
- f) Geometrische Sicherung Schotter gemäß IseB BSK 01
- g) offene Baugrube nur maximal 5 Stunden

Das Leistungsverzeichnis wird Vertragsbestandteil mit dem AN Bau, der dann die Einhaltung der Bedingungen e) bis f) für den Rückbau der Bestandsfundamente in offener Baugrube entsprechend IseB BSK 01 in Verbindung mit IseB BSK 30 sicherstellen muss.

Hinweis:

Die vom AN Bau herzustellende Sicherung des Schotters gemäß IseB BSK 01 stellt keine Stützkonstruktion und Stützmaßnahme für temporäre Gleissicherungen im Sinne der Ril 836.4305 dar. Das Gleis an der vom Bau betroffenen Bahnsteigkante ist kein Betriebsgleis, es gelten die individuellen Lastansätze des Zweiwegbaggers gemäß IseB BSK 01 für Bau-
gleise. Die rückverankerte Schotterhalterung nach IseB BSK 01 dient der geometrischen Sicherung des Schotters und wirkt einem Ausbrechen des Gleises Schotters entgegen. Die rückverankerte Schotterhalterung bedarf daher keines statischen Nachweises gemäß Ril 836.4305.

3.4.1.5 Anwendung der Regelzeichnungen IseB BSK 5500, IseB 7600, IseB 9600 und IseB 9601 in Verbindung mit IseB BSK 31.

Die Regelzeichnung zum Einbau der Bahnsteigkantenfertigteile mit Ortbetonfundament (IseB 5500, IseB 7600, IseB 9600 und IseB 9601) gelten nur in Verbindung mit den geprüften bautechnischen Nachweisen gemäß IseB BSK 31.

Die BSK-Elemente sind frostfrei zu gründen. Dies ist erfüllt, wenn der Abstand von der dem Frost ausgesetzten Fläche bis zur Sohlfläche der Gründung mindestens 80 cm beträgt. Mit einer Bauhöhe des Fundamentes von 55 cm und einem Bodenaustausch von weiteren 25 cm bzw. anstehendem Boden mit Frostempfindlichkeitsklasse F1 ist dieses Kriterium erfüllt.

Der Überstand von Ortbetonfundament und BSK-Element darf max. 3 cm betragen. So soll für die Zukunft sichergestellt werden, dass bei späteren Arbeiten an der Gründung von Bahnsteigkanten längerfristige Gleissperrungen reduziert werden können.

Die Schalung für das Ortbetonfundament muss nicht geplant werden. Das Setzen der Schalung erfolgt bauseits.

Die Einbaumaße für die Bahnsteigkanten sind gemäß Richtlinie 813.0201A03 in Abhängigkeit von der Bahnsteighöhe, dem Radius und der Überhöhung im Rahmen der Planung vorzusehen und beim Einbau einzuhalten.

Werden bei der Bauausführung abweichende Parameter, z. B. bei der Gründung angetroffen, sind auf Einzelnachweis geeignete Maßnahmen zu ergreifen.

3.4.2 Verwenden der Standardleistungstexte

Im Rahmen der Vergabeplanung ist das Leistungsverzeichnis unter Verwendung der Standardleistungstexte zu erstellen. Leistungen, die aufgrund örtlicher Gegebenheiten bzw. Besonderheiten erforderlich werden, sind separat zu beschreiben. Der Bahnsteigbelag (Betonsteinpflaster) ist entsprechend der Bahnhofskategorie auszuwählen, dazu stehen Standardleistungstexte für die Bahnhofskategorien 3-5 und 6-7 zur Verfügung.

Hinweis: Für Bahnsteigbeläge der Bahnhofskategorien 1 und 2 wurden keine Standardleistungstexte hinterlegt. Diese sind sinngemäß dem Baustandard „Vorgaben für die Behandlung von Bodenbelägen bei der Revitalisierung und beim Neubau von unterirdischen Personenverkehrsanlagen (UPVA)“ projektbezogen zu erstellen. Hierbei ist vor allem die Notwendigkeit der „gebundenen Bauausführung“ und des Reinigungskonzepts zu beachten.

Bei der Planung von Bahnsteigbelägen der Bahnhofskategorien 1 und 2 ist die anlagentypverantwortliche Stelle des Geschäftsbereichs Personenbahnhöfe der DB InfraGO AG Zentrale (I.IPM 6) frühzeitig einzubinden.

3.4.3 Verwenden sonstiger Dokumente

Wenn die Anwendungsgrenzen für IseB BSK 30, IseB BSK 31 eingehalten sind (siehe hierzu Abschnitt 3.4.1) sind separate statische Nachweise nicht mehr erforderlich.

3.5 Für die Baustandards verwendete anerkannte Regeln der Technik

Titel/Beschreibung	Stand
Ril 813.0201 Bahnsteige konstruieren und bemessen	01.12.2022

Anhang 813.0201A03 Bahnsteiglage und Standorte am Gleis; Einbaumaße für Bahnsteige	01.05.2012
Ril 813.0205 Ausstattung der Personenbahnhöfe mit taktilen Leitsystemen für Blinde und Sehbehinderte	01.12.2022
DBS 918 064 hinsichtlich der Verwendung von Kunststoffprodukten im Einbau von Entwässerungsanlagen und Kabeltiefbau	08.08.2022
DBS 918065 Technische Lieferbedingungen; Kabeltiefbauprodukte aus Beton	01.05.2022
VOB Teil C und den darin aufgeführten Vorschriften und Regelwerke	

4 Bahnsteige in BSK-Bauweise - Aufhöhung bestehender Bahnsteige

4.1 Inhalt des Baustandards

Der Baustandard „Aufhöhung von Bestandsbahnsteigen in BSK-Bauweise“ beschreibt die Aufhöhung von 550 mm hohen Bestandsbahnsteigen in BSK-Bauweise auf die Zielhöhe von 760 mm ü. SO gemäß Bahnsteighöhenkonzept der Deutschen Bahn AG.

Für die Aufhöhung von Bestandsbahnsteigen in BSK-Bauweise werden folgende Unterlagen als Baustandard zur Verfügung gestellt:

- Entscheidungsmatrix
- Aufhöhung mit Abdeckstein, Regeleinbau inkl. bautechnischem Nachweis (BSK 32)

In Vorbereitung befinden sich folgende Unterlagen:

- Technisches Lastenheft für Erhöhungssteine aus Betonfertigteilen zur Aufhöhung von bestehenden Bahnsteigen in BSK-Bauweise
- Technisches Lastenheft für Bahnsteigplatten aus Betonfertigteilen zur Aufhöhung von bestehenden Bahnsteigen in BSK-Bauweise und Instandsetzung des Bahnsteigbelags

4.2 Technische Anwendungsgrenzen

4.2.1 Anwendungsbereich

Der Baustandard gilt für bestehende Bahnsteige in BSK-Bauweise mit einer Bahnsteighöhe von 550 mm ü. SO, die auf die Zielhöhe 760 mm ü. SO nachträglich aufgehört werden sollen.

Hinweis:

Hersteller von Abdecksteinen, Erhöhungssteinen und Bahnsteigplatten benötigen eine Anwenderfreigabe für die Verwendung im Zuge von Baumaßnahmen zur Bahnsteigaufhöhung.

Abdecksteine sind Bestandteil des Technischen Lastenheftes für Bahnsteigkanten aus Betonfertigteilen für Bahnsteige in BSK-Bauweise. Die Hersteller von Bahnsteigkanten verfügen über eine entsprechende Anwenderfreigabe.

Die Technischen Lastenhefte für Erhöhungssteine und Bahnsteigplatten sind in Vorbereitung.

Die Liste der „Anwenderfreigaben Personenbahnhöfe“ wird auf der Informationsplattform veröffentlicht (siehe Kapitel 2.3.1).

4.2.2 Anwendungsgrenzen

Für die Anwendung des Baustandards zur Aufhöhung von Bestandsbahnsteigen in BSK-Bauweise sind folgende Voruntersuchungen erforderlich:

1. Voruntersuchung mittels Betondetektor zur Feststellung, ob das vorhandene Bahnsteigkantenelement bewehrt ist

Hinweis:

Bis ca. zum Jahr 2000 waren die Bahnsteigkantenelemente noch unbewehrte Betonfertigteile.

2. Voruntersuchung mittels Schürfe zum Erkunden der Geometrie (Höhe und Breite) des vorhandenen Fundaments

Die Anwendungsgrenzen für den Baustandard ergeben sich aus der Entscheidungsmatrix IseB BLG 10. Die Einhaltung der Anwendungsgrenzen für eine Anwendung der entsprechenden Lösung (Lösung 1, 2 oder 3) muss vom Planer geprüft, bestätigt und im Erläuterungsbericht dokumentiert werden.

4.3 Bauhilfsleistungen

Die Bauhilfsleistungen sind in separaten Standardleistungstexten beschrieben.

4.4 Spezielle Handhabung der Dokumente

4.4.1 Verwenden der Regelzeichnungen

Vom Planer ist auf Basis der Entscheidungsmatrix (IseB BLG 10) im Rahmen der Vorplanung zu prüfen, welche der drei Lösungen für die Bahnsteigaufhöhung technisch möglich sind. Dabei sind auch die Rahmenbedingungen der Anwenderfreigaben für Erhöhungssteine und Bahnsteigplatten zu berücksichtigen. Zudem ist zu ermitteln, welche Hersteller diese Rahmenbedingungen/Anwendungsgrenzen erfüllen. Dies ist im Erläuterungsbericht zu dokumentieren.

Die Entscheidung, welche Lösung umgesetzt wird, trifft dann der Projektleiter mit dem Variantenentscheid zum Abschluss der Vorplanung.

Kommt die Lösung 1 „Aufhöhung mit Abdeckstein“ zur Anwendung, ist die Regelzeichnung IseB BLG 11 für die Entwurfs- und Ausführungsplanung zu übernehmen.

Kommt die Lösung 2 „Aufhöhung mit Erhöhungsstein“ oder Lösung 3 „Aufhöhung mit Bahnsteigplatte“ zur Anwendung, ist diese Lösung in die Entwurfsplanung zu übernehmen. Die Ausführungsplanung ist dann vom AN Bau zu erbringen. Für den Einbau gelten die Einbauanweisungen des jeweiligen Herstellers als Bestandteil der Anwenderfreigabe.

4.4.2 Verwenden der Standardleistungstexte

Für die Lösung 1 „Aufhöhung mit Abdeckstein“ ist das Leistungsverzeichnis unter Verwendung der Standardleistungstexte zu erstellen.

4.4.3 Verwenden sonstiger Dokumente

Keine speziellen Vorgaben

4.5 Für die Baustandards verwendete anerkannte Regeln der Technik

Titel/Beschreibung	Stand
Ril 813.0201 Bahnsteige konstruieren und bemessen	01.12.2022
Anhang 813.0201A03 Bahnsteiglage und Standorte am Gleis; Einbaumaße für Bahnsteige	01.05.2012
VOB Teil C mit den darin aufgeführten Vorschriften und Regelwerke	

5 Bahnsteige in modularer Bauweise

5.1 Inhalt des Baustandards

Der Baustandard „Bahnsteige in modularer Bauweise“ beschreibt Bahnsteige, die unter Verwendung eines modularen Bahnsteigsystems errichtet werden. Alle Konstruktionselemente des modularen Bahnsteigsystems sind werksmäßig hergestellte Fertigteile, die auf der Baustelle vor Ort zu einem ganzheitlichen Bahnsteig montiert werden.

Für Bahnsteige in modularer Bauweise werden folgende Unterlagen als Baustandards zur Verfügung gestellt:

- Standardleistungstexte
- Regelzeichnungen zur Ausführung der Bahnsteigoberfläche
- Technische Lastenhefte für modulare Bahnsteigsysteme aus Stahlbetonfertigteilen und aus Glasfaserverstärktem Kunststoff (GFK)

Die Standardleistungstexte umfassen den Bau von Bahnsteigen in modularer Bauweise unter Verwendung von modularen Bahnsteigsystemen mit Anwenderfreigabe einschließlich aller zusammenhängenden Bauleistungen.

In den Regelzeichnungen ist die Ausführung der Bahnsteigoberfläche der Bahnsteigplatten definiert. Weitere Regelzeichnungen insbesondere zu den einzelnen Konstruktionselementen des modularen Bahnsteigsystems werden nicht zur Verfügung gestellt, da diese systemabhängig sind.

5.2 Technische Anwendungsgrenzen

5.2.1 Anwendungsbereich

Die Standardunterlagen sind bei der Planung von Neu- oder umfassenden Umbauten von Bahnsteigen, die in modularer Bauweise errichtet werden sollen, anzuwenden.

Bahnsteige in modularer Bauweise werden eingesetzt:

- bei kurzen oder zeitkritischen Bauzeiten bzw. wenn nur geringe Sperrpausen zur Verfügung stehen (z. B. wenn die Bahnsteige an hochfrequentierten Strecken liegen),
- wenn die topographischen Verhältnisse eine Flachgründung nicht ermöglichen und besondere Maßnahmen/Stützkonstruktionen erforderlich werden (z. B. bei Bahnsteigen in Dammlage).

In Netzen der Gleichstrom-S-Bahn mit Stromschiene (S-Bahn Berlin und Hamburg) sind Bahnsteige in modularer Bauweise mit bewehrten Bahnsteigplatten als Bahnsteigoberfläche nicht vorzusehen.

Hinweis:

Hersteller von modularen Bahnsteigsystemen benötigen eine Anwenderfreigabe für die Verwendung im Zuge von Bahnsteigbaumaßnahmen. Die Liste der „Anwenderfreigaben Personenbahnhöfe“ wird auf der Informationsplattform veröffentlicht.

5.3 Bauhilfsleistungen

Die Bauhilfsleistungen sind in separaten Standardleistungstexten beschrieben.

5.4 Spezielle Handhabung der Dokumente

5.4.1 Verwenden der Regelzeichnungen

Im Rahmen der Planung (insbesondere ab Leistungsphase 3 - Entwurfsplanung) sind die Regelzeichnungen für die Ausführung/Gestaltung der Bahnsteigoberfläche umzusetzen.

Vom Planer sind die zeichnerischen Unterlagen so detailliert zu erstellen, dass eine fachlich richtige Weiterbearbeitung/Umsetzung durch den im Zuge der Vergabe der Bauleistungen beauftragten Systemanbieter möglich ist (einschließlich besonderer Gründungsmaßnahmen, die ggf. erforderlich werden).

Die technische Bearbeitung einschließlich Erstellung der Konstruktionspläne mit Schal- und Bewehrungsplänen zu den Stahlbetonfertigteilen erfolgt dann durch den beauftragten Systemanbieter als Voraussetzung für die Herstellung der entsprechenden Konstruktionselemente/Fertigteile.

5.4.2 Verwenden der Standardleistungstexte

Im Rahmen der Vergabepflicht ist das Leistungsverzeichnis unter Verwendung der Standardleistungstexte zu erstellen. Eine Anpassung/Änderungen der einzelnen Textbausteine ist nicht zulässig. Leistungen, die aufgrund örtlicher Gegebenheiten bzw. Besonderheiten erforderlich werden, sind separat zu beschreiben.

5.4.3 Verwenden sonstiger Dokumente

Keine speziellen Vorgaben

5.5 Für die Baustandards verwendete anerkannte Regeln der Technik

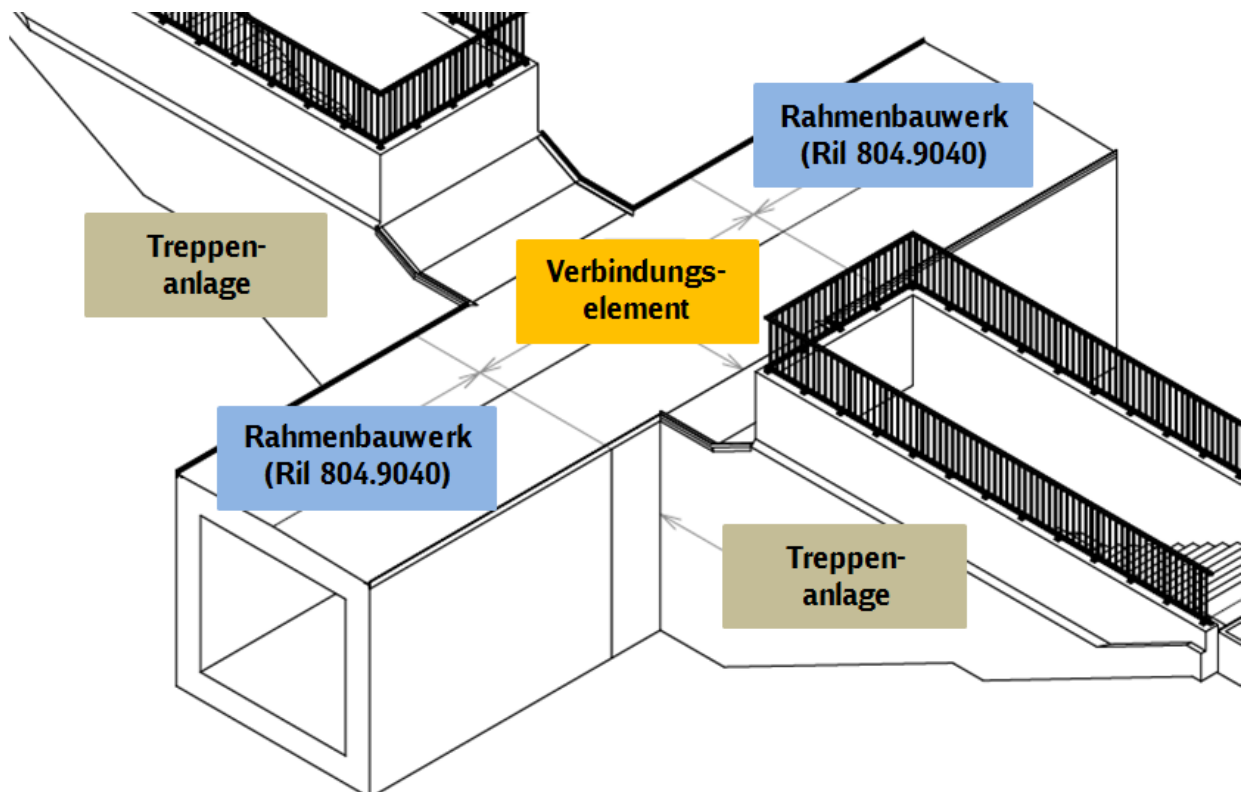
Titel/Beschreibung	Stand
Ril 813.0201 Bahnsteige konstruieren und bemessen	01.12.2022
Ril 813.0201A03 Einbaumaße für Bahnsteige	01.05.2012
Ril 813.0205 Ausstattung der Personenbahnhöfe mit taktilen Leitsystemen für Blinde und Sehbehinderte	01.12.2022
Ril 813.0206 Maßnahmen gegen elektrischen Schlag verursacht durch Bahnstrom	01.12.2022
Ril 513.2011A01 Sicherungsmaßnahmen auf Bahnsteigen sicherstellen	16.01.2023
Ril 99702 Rückstromführung, Bahnerdung und Potenzialausgleich	01.09.2021
DIN 32984 Bodenindikatoren im öffentlichen Raum	Apr. 2023

6 Personenunterführungen

6.1 Inhalt des Baustandards

Der Standard für Personenunterführungen untergliedert sich in folgende Bereiche:

- Standardisierte Rahmenbauwerke nach Ril 804.9040 (verankert in Ril 813.0202, Abschnitt 9(5))
- Standardisierte Verbindungselemente für den Anschluss von Bahnsteigzugängen, z. B. Treppenanlagen (die Verbindungselemente sind im Baustandard Treppen als Bahnsteigzugang von einer Personenunterführung dargestellt, vgl. Kapitel 7)
- Ausbaustandards für Personenunterführungen



6.1.1 Standardisierte Rahmenbauwerke

In der Ril 813.0202, Abschnitt 9(5) ist die Anwendung der standardisierten Rahmenbauweisen für Personenunterführungen entsprechend Ril 804.9040 mit Gültigkeit ab 01.06.2020 verankert.

In der Ril 804.9040 sind Eisenbahnbrücken als Rahmenbauwerke (Vollrahmen oder Halbrahmen) mit lichten Breiten von minimal 2,00 m bis maximal 16,00 m standardisiert einschließlich der Flügelausbildung. Die maximale Überschüttungshöhe beträgt 1,50 m.

Für Personenunterführungen sind insbesondere Rahmenbauwerke als Vollrahmen mit lichten Breiten von 2,50 m bis 6,00 m und einer lichten Höhe von 2,80 m maßgebend.

Hinweis:

Bei der lichten Höhe von 2,80 m (Rohbaumaß) sind insgesamt 30 cm für den Ausbau (insbesondere für Fußbodenaufbau und Einbau von Leuchten) berücksichtigt. Die nach Ril 813.0202, Abschnitt 9(3) erforderliche Mindesthöhe von 2,50 m muss eingehalten werden.

Für die standardisierten Rahmenbauwerke im Sinne der Richtlinie 804.9040 wurde eine Zulassung als Bauart vom Eisenbahn-Bundesamt erteilt.

Die Ril 804.9040 ist über die zentrale Konzernregelwerksdatenbank (KRWD) verfügbar bzw. über die DB Kommunikationstechnik GmbH, Medien- und Kommunikationsdienste, Logistikcenter - Kundenservice in Karlsruhe erhältlich. Die Checklisten zur Überprüfung der Anwendbarkeit der standardisierten Rahmenbauwerke sind in den Anhängen 804.9040A04 und A05 zu finden. Die Regelzeichnungen im Format DWG im Anhang 804.9040A06.

Für die Vergabeplanung wird ein Musterleistungsverzeichnis mit Standardleistungstexten zur Verfügung gestellt.

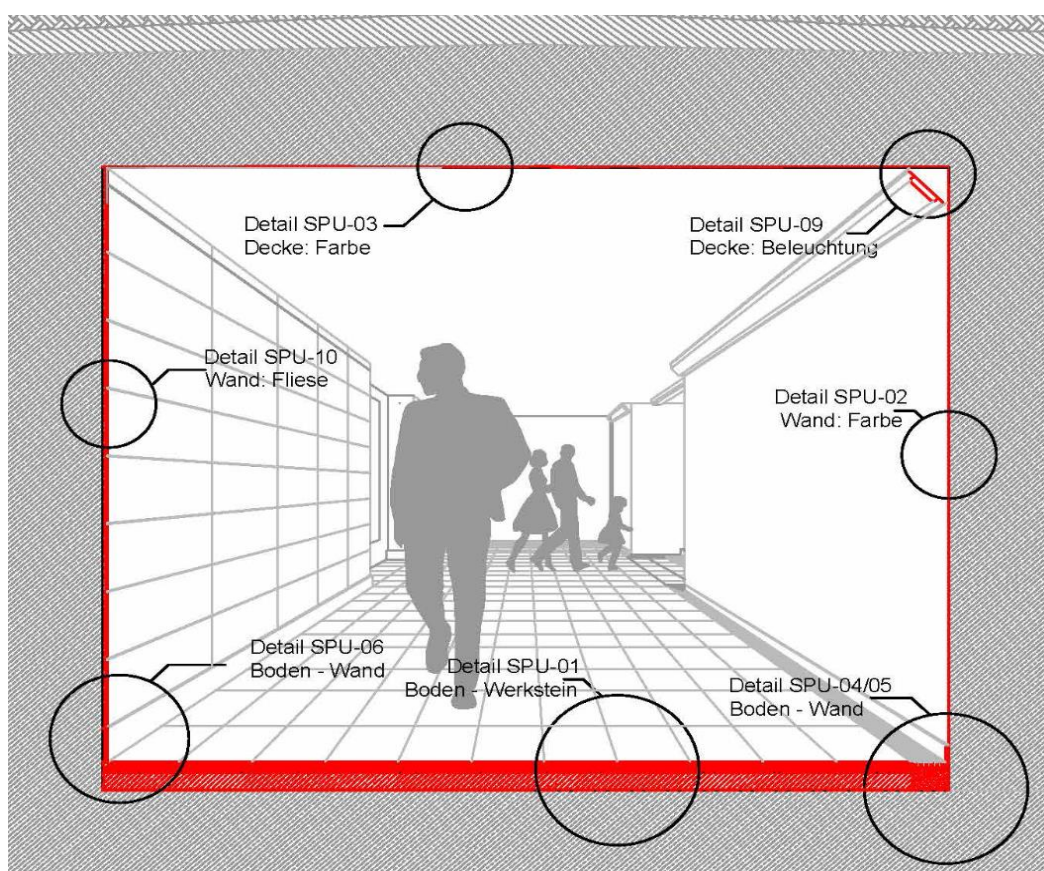
6.1.2 Standardisierte Verbindungselemente

Als Ergänzung zu den standardisierten Rahmenbauwerken nach Ril 804.9040 werden standardisierte Verbindungselemente für die Zugangsbereiche von Personenunterführungen zur Verfügung gestellt. Die Verbindungselemente sind unter dem Baustandard Treppen als Bahnsteigzugang dargestellt.

Für die Vergabeplanung kann das Musterleistungsverzeichnis für Massivbrücken mit Standardleistungstexten verwendet werden.

6.1.3 Ausbaustandards für Personenunterführungen

In Ergänzung zu den standardisierten Rahmenbauwerken wird auch der Ausbau von Personenunterführungen definiert. Die bauliche Grundlage der Oberflächen und der Beleuchtung bilden die standardisierten Rahmenbauwerke nach Ril 804.9040 oder gleichwertige Ausführungen. Dabei werden die Oberflächen für Boden und Decke sowie ein einheitliches System zur Beleuchtung definiert und standardisiert. Für die Gestaltung der Wände sind mehrere Optionen vorgesehen und in Abhängigkeit der Reisendenzahl und Anforderungen durch Vandalismus zu berücksichtigen. Die Standards dienen vorwiegend als Planungsvorgaben für den Ausbau von Personenunterführungen in der Bahnhofskategorie 3-7.



Bei der Auswahl der Farben wurde auf einen hohen Lichtreflexionsgrad an Decke und Boden geachtet. Als Bodenbelag wurde Betonwerkstein in hell mit grober Gesteinskörnung und gesprenkelte Optik gewählt.

Die Anordnung der Beleuchtung erfolgt in Wand-Decken-Ixel und verläuft nur an der Seite mit dem Treppenaufgang. Die einseitige Beleuchtung als Band ist für eine Personenunterführung mit der Breite von 4 m ausreichend.

Die vorgesehene Verdunstungsrinne ist eine Maßnahme im Sinne eines Notüberlaufes und dient der Reinigung der Personenunterführung. Der Anschluss an die Entwässerung an den Treppenaufgängen und Ausgängen der Personenunterführungen muss projektspezifisch mit dem übrigen Verkehrsbauwerk geplant werden.

6.2 Technische Anwendungsgrenzen

6.2.1 Richtzeichnungen Standardisierte Rahmenbauwerke

Die standardisierten Rahmenbauwerke nach Ril 804.9040 sind bei Neu- und umfassenden Umbauten (z. B. Verlängerung, Verbreiterung) von Personenunterführungen mit Breiten bis 6,00 m in Personenbahnhöfen verbindlich anzuwenden.

Hinweis:

Die Anforderungen der Ril 813.0202, Abschnitt 10, insbesondere zur Bemessung der Breite von Personenunterführungen nach Reisendenaufkommen müssen eingehalten sein.

Durch die EBA-Typzulassung als Bauart entfällt die statische Berechnung für die Rahmenbauwerke, sofern die Randbedingungen der Ril 804.9040 (z. B. Abmessungen, Belastungen, etc.) eingehalten sind.

Die Anwendbarkeit der standardisierten Rahmenbauwerke muss gemäß der Anhänge 804.9040A04 (Vorplanung) und A05 (Entwurfsplanung) „Checkliste zur Überprüfung der Anwendbarkeit der Typisierung“ in jedem konkreten Einzelfall/Projekt geprüft werden.

Hierfür sind die entsprechenden Parameter zu ermitteln und festzulegen (Rahmengeometrie, Bodenkennwerte, maximal zulässige Geschwindigkeit, Verkehrslastmodell). Alle freien Felder der Checkliste sind auszufüllen.

Werden die Parameter nicht eingehalten, sind Verbesserungsmaßnahmen (z. B. Bodenverbesserungsmaßnahmen) zu untersuchen, um die Randbedingungen der Standardisierung erfüllen zu können.

6.2.2 Richtzeichnungen Standardisierte Verbindungselemente

Die standardisierten Verbindungselemente sind bei Neu- und umfassenden Umbauten (z. B. Verlängerung, Verbreiterung) von Personenunterführungen mit Breiten bis 6,00 m für den Anschluss von Treppenanlagen sowie Rampenanlagen und Aufzügen verbindlich anzuwenden.

6.2.3 Richtzeichnungen Ausbaustandards für Personenunterführungen

Bei der Umsetzung von standardisierten Rahmenbauwerken nach Ril 804.9040 oder gleichwertige Ausführungen sind diese Ausbaustandards anzuwenden.

6.3 Bauhilfsleistungen

Die wesentlichen Bauhilfsleistungen für die Ausführung von Stahlbetonbrücken sind im Musterleistungsverzeichnis beschrieben.

6.4 Spezielle Handhabung der Dokumente

6.4.1 Verwenden der Regelzeichnungen der Ril 804.9040

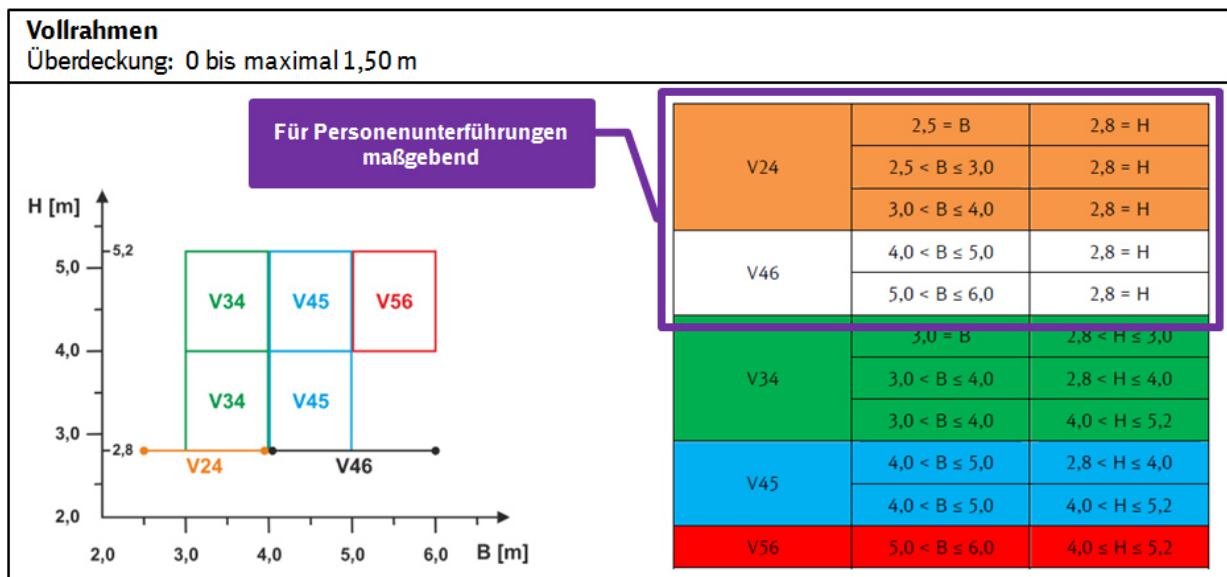
Werden die Anwendungsgrenzen entsprechend der Checkliste eingehalten bzw. die Randbedingungen der Standardisierung erfüllt, sind die Richtzeichnungen der Ril 804.9040 grundsätzlich in die Entwurfs- und Ausführungsplanung zu übernehmen.

Hierfür ist die Ausführungsvariante auszuwählen, im Anhang 804.9040A06 sind Entscheidungshilfen für die Wahl des Rahmentyps enthalten.

Für Personenunterführungen kommen Vollrahmen zur Anwendung.

Die Rahmenabmessungen sind in Abhängigkeit von der Abstufung innerhalb ihrer maximalen lichten Breite, ihrer maximalen lichten Höhe sowie der Überschüttung veränderbar. Die entsprechenden Bauteildicken und Bewehrungsabstufungen sind in den Richtzeichnungen angegeben.

Die Schal- und Bewehrungspläne sind anhand der Richtzeichnungen auszuwählen und müssen entsprechend der Örtlichkeit bzw. den tatsächlichen Abmessungen angepasst werden.



Im Rahmen der bautechnischen Prüfung werden die Anwendungsgrenzen geprüft und die Schal- und Bewehrungspläne durch den Prüferingenieur mit den Richtzeichnungen abgeglichen.

6.4.2 Verwenden der Standardleistungstexte

Auf der Grundlage des zur Verfügung stehenden Musterleistungsverzeichnisses ist das Leistungsverzeichnis für das konkrete Projekt zu erstellen. Zusätzliche Anwendungshinweise sind im Vorspann des Musterleistungsverzeichnisses zusammengefasst.

Das Musterleistungsverzeichnis ist als PDF und GAEB-Datei im Internet unter folgendem Link zu finden

<https://www.deutschebahn.com/de/muster-lvs-1193068>

Die Standardleistungstexte zum Ausbaustandard für Personenunterführungen stehen gemäß Kapitel 2.3 auf der Informationsplattform Anlagentechnik, Bautechnik und ITK zur Verfügung.

6.4.3 Verwenden sonstiger Dokumente

Keine speziellen Vorgaben

6.5 Für die Baustandards verwendete anerkannte Regeln der Technik

Titel/Beschreibung	Stand
Standardisierte Rahmenbauwerke: siehe Ril 804.9040, Kapitel 1 Grundlagen, Abschnitt 1.2 Normung und Verweise	01.06.2020

7 Treppen als Bahnsteigzugang von einer Personenunterführung

7.1 Inhalt des Baustandards

Der Standard beinhaltet Treppenanlagen als Bahnsteigzugang von einer Personenunterführung.

Auf Grund der Schnittstellen zur Personenunterführung umfassen die Regelzeichnungen

- die Treppenanlage,
- die Verbindungsbauwerke für die Zugangsbereiche von Personenunterführungen (siehe hierzu Kap. 5) und
- den Betonschacht für Aufzüge (siehe hierzu Kap. 8)

Die Regelzeichnungen differenzieren nach den Zugangsbereichen von Personenunterführungen und stellen folgende vier Varianten dar:

- Verbindungsbauwerk mit einseitiger Treppe (IseB VE01)
- Verbindungsbauwerk mit beidseitigen Treppen (IseB VE02)
- Verbindungsbauwerk mit einseitiger Treppe und Aufzug gegenüber (IseB VE03)
- Verbindungsbauwerk mit beidseitigen Treppen und Aufzug (IseB VE04)

Der Baustandard für Treppen umfasst auch eine Regelzeichnung für eine Treppe mit Fahrradrinne.

Die Regelzeichnungen zur erforderlichen Absturzsicherung im Bereich der Treppenöffnung auf dem Bahnsteig und zu den Handläufen in zwei Höhen auf beiden Seiten der Treppe stehen unter dem Baustandard für Standardgeländer zur Verfügung (siehe hierzu Kap. 10).

7.2 Technische Anwendungsgrenzen

Der Baustandard gilt für Neu- und umfassende Umbauten von Treppenanlagen als Bahnsteigzugang von einer Personenunterführung an Stationen der Kategorie 3 bis 7. Darüber hinaus kann der Baustandard für Stationen der Kategorie 1 und 2 angewendet werden.

Handelt es sich bei dem Projekt um Stationen der Kategorie 1 oder 2, um hochfrequentierte Stationen, um Anlagen im Innenbereich oder um Anlagen mit erhöhten Reinigungsbedarf (gem. Projektauftrag oder Vorgabe vom Betreiber), können abweichend vom Baustandard als Treppenbelag Betonwerkstein mit geschliffener Oberfläche oder Granit (Naturstein) verwendet werden. Dabei sind die Anforderungen nach Ril. 813.0202 Abs. 5 (16) einzuhalten.

Der Standard in Bezug auf die nutzbare Breite der Treppe mit 2,40 m ist immer dann anwendbar, wenn

- diese nutzbare Breite gemäß Bemessung nach Ril 813.0202A01 für das prognostizierte Reisendenaufkommen ausreichend ist und
- die Anforderungen der Ril 813.0201A04 an die Mindestbreite des Bahnsteigs im Bereich von Hindernissen, hier Treppenanlage eingehalten sind.

Bei örtlichen Zwangspunkten/geringen Bahnsteigbreiten ist zur Einhaltung des Mindestabstands nach Ril 813.0201A04 oder zur Vergrößerung der Durchgangsbreite oder zur Einhaltung der erforderlichen nutzbaren Treppenbreite die Lösung zur Ausführung der Treppenwange einschließlich Geländerbefestigung entsprechend IseB VE05 vorzusehen.

Der Baustandard für Treppen mit Fahrradrinne ist dann anzuwenden, wenn:

- der Bedarf einer Fahrradrinne mit dem Projektauftrag vorgegeben wurde,
- das für eine Treppe mit Fahrradrinne zulässige Steigungsverhältnis eingehalten wird und
- die Mindestanforderung an die nutzbare Treppenbreite mit 2,40 m und die Mindestbreite des Bahnsteigs im Bereich von Hindernissen, hier Treppenanlage eingehalten werden

7.3 Bauhilfsleistungen

Die wesentlichen Bauhilfsleistungen für die Ausführung von Massivbrücken sind im Musterleistungsverzeichnis beschrieben.

7.4 Spezielle Handhabung der Dokumente

7.4.1 Verwenden der Regelzeichnungen

Auf der Grundlage der zur Verfügung stehenden Regelzeichnungen/Regeldetails für Treppenanlagen einschließlich der Verbindungsbauwerke von Personenunterführungen ist die Entwurfs- und Ausführungsplanung für das konkrete Projekt zu erstellen. Die erforderliche nutzbare Treppenbreite und das Steigungsverhältnis der Treppe sind entsprechend Ril 813.0202, Abschnitt 5 (14) zu ermitteln.

Die Regelzeichnungen sind grundsätzlich in die Entwurfs- und Ausführungsplanung zu übernehmen und müssen projektspezifisch angepasst und ergänzt werden.

Die Tragwerksplanung mit den erforderlichen statischen Nachweisen einschließlich der Schal- und Bewehrungspläne ist projektspezifisch zu erstellen und durch einen von EBA anerkannten Prüfer bautechnisch prüfen zu lassen.

7.4.2 Verwenden der Standardleistungstexte

Für die Vergabeplanung zur Stahlbeton-Konstruktion für Treppenanlagen einschließlich der Verbindungsbauwerke zu Personenunterführungen kann das Musterleistungsverzeichnis mit Standardleistungstexten zu Massivbrücken verwendet werden. Das Leistungsverzeichnis ist für das konkrete Projekt unter Berücksichtigung der örtlichen Gegebenheiten auf Grundlage der Standardleistungstexte zu erstellen und zu vervollständigen.

Das Musterleistungsverzeichnis ist als PDF und GAEB-Datei im Internet unter folgendem Link zu finden

<https://www.deutschebahn.com/de/muster-lvs-1193068>

7.4.3 Verwenden sonstiger Dokumente

Keine speziellen Vorgaben

7.5 Für die Baustandards verwendete anerkannte Regeln der Technik

Titel/Beschreibung	Stand
Ril 813.0202 Bahnsteigzugänge konstruieren und bemessen, Abschnitt 5 „Treppen“	01.12.2022
Verordnung (EU) Nr. 1300/2014 über die technischen Spezifikationen für die Interoperabilität bezüglich der Zugänglichkeit des Eisenbahnsystems der Union für Menschen mit Behinderungen und Menschen mit eingeschränkter Mobilität (TSI PRM)	18.11.2014

8 Bahnsteigdächer

8.1 Inhalt des Baustandards

Der Inhalt des Baustandards Bahnsteigdächer umfasst vorerst die Bahnsteigdächer:

- Bahnsteigdach "Evolution 2020"
- Bahnsteigdach "Zwiesel"

Das Ziel der Standardisierung ist die Anpassung der Leistungsverzeichnisse und Zeichnungen auf die aktuell gültigen EU-Normen.

Die Ausführung der Bahnsteigdächer wird so beschrieben, dass

- diese grundsätzlich nur den anerkannten Regeln und Techniken folgen,
- die Bauprodukte sowie die Einbaubedingungen lange Nutzungszeiten ermöglichen und den Instandhaltungsaufwand minimieren,
- der Bauunternehmer und Planer auf bewährte Bauprodukte zurückgreift,
- Produkte und Ausführungen, die im Geschäftsbereich Fahrweg der DB InfraGO AG angewendet werden, auch für den Geschäftsbereich Personenbahnhöfe der DB InfraGO AG übernommen werden, so dass bei den Infrastrukturunternehmen der DB AG keine eigenständigen baulichen Sonderlösungen entstehen.

Für die Bahnsteigdächer wurden je Typ Zeichnungen für den Regeleinbau sowie standardisierte Leistungstexte für die Ausschreibung und Bauausführung der Bauleistung erarbeitet. Für das Dach Evolution 2020 sind statische Berechnungen vorhanden.

8.2 Technische Anwendungsgrenzen

Diese Baustandards gelten ausschließlich für den **Neubau** von Bahnsteigdächern an Bahnsteiggleisen mit zulässiger Streckengeschwindigkeit ≤ 160 km/h.

Die Zeichnungen für den Regeleinbau sowie die standardisierten Leistungstexte **beschreiben nicht** den räumlichen Zusammenhang aller Bauelemente im **konkreten Projekt**. Diese Beziehungen sind von den Fachplanern unter Beachtung der bahnspezifischen Regelwerke, wie beispielsweise die Ril 813 im konkreten Projekt festzulegen.

8.3 Bauhilfsleistungen

Keine speziellen Hinweise

8.4 Spezielle Handhabung der Dokumente

8.4.1 Verwenden der Regelzeichnungen

Die Regelzeichnungen/Regeldetails sind grundsätzlich in der Entwurfs- und Ausführungsplanung umzusetzen. Leistungen, die aufgrund örtlicher Gegebenheiten bzw. Besonderheiten erforderlich werden, sind zu berücksichtigen. Auf der Grundlage der zur Verfügung stehenden statischen Berechnungen, Regelzeichnungen/Regeldetails ist die Planung für das konkrete Projekt zu erstellen.

8.4.2 Verwenden der Standardleistungstexte

Im Rahmen der Vergabeplanung ist das Leistungsverzeichnis gemäß der vorgegebenen Grundstruktur und den einzelnen Standard-Textbausteinen zu erstellen. Leistungen, die aufgrund örtlicher Gegebenheiten bzw. Besonderheiten erforderlich werden, sind separat zu beschreiben. Auf der Grundlage des zur Verfügung stehenden Musterleistungsverzeichnisses ist ein Leistungsverzeichnis für das konkrete Projekt zu erstellen.

8.4.3 Verwenden sonstiger Dokumente

Die zur Verfügung gestellte „Statische Berechnung“ (ungeprüft) soll nur als Beispiel für die Erstellung einer projektbezogenen Statik für Bahnsteigdächer des Typs „Zwiesel“ und „Evolution 2020“ dienen.

8.5 Für die Baustandards verwendete anerkannte Regeln der Technik

Titel/Beschreibung	Stand
VOB Teil C und die darin aufgeführten Vorschriften und Regelwerke	2012
Ril 813.0203 Wetterschutzanlagen konstruieren und bemessen	2022

9 Förder- und Maschinentechnik

9.1 Inhalt des Baustandards

Der Inhalt des Baustandards Förder- und Maschinentechnik umfasst die Bauteile / technische Ausrüstung:

- Personenaufzug mit
 - Schachtgerüst Aufzug
 - Maschinentechnik Aufzug
 - Betonschacht Aufzug
- Fahrtreppe mit
 - Betongrube Fahrtreppe
 - Maschinentechnik Fahrtreppe

Ziel der Standardisierung ist die Festlegung auf ein einheitliches Baumaß in den Schachtgeometrien des Betonschachts für den Personenaufzug bzw. der Betongrube der Fahrtreppe, um allen Wettbewerbern im Rahmen des Austausches der Maschinentechnik die gleichen Rahmenbedingungen vorzugeben. Des Weiteren soll durch die Standardisierung die Umsetzung der im öffentlichen Verkehrsbereich erforderlichen Anforderungen sichergestellt und eine Optimierung der Folgekosten erreicht werden.

Grundsätzlich gilt auch für alle Belange des Baustandards die Anwendung der Ril 813.0460.

9.1.1 Personenaufzug

Der Standard betrachtet den Neubau von Aufzugsanlagen mit einer Tragfähigkeit von 1000 kg, 1000-er Tür - zentralschließend, mit lichtem Schachtquerschnitt 2,20 m x 2,70 m. Die Anwendung des Standards betrifft den Personenaufzug mit Durchladung und mit einseitiger Zuladung im Zusammenhang mit dem Einbau in eine Personenunterführung.

Durch die Vereinheitlichung des Schachtquerschnittes wird die Ausbildung des Schachtgerüsts auf eine Variante reduziert.

Der Ausgleich zwischen den Maßen des Standardschachtes und der individuellen Maschinentechnik erfolgt im Bereich der Türportale durch den Lieferanten der Maschinentechnik.

9.1.1.1 Schachtgerüst

Das im Standard vorgesehene Schachtgerüst geht von einem standardisierten Betonschacht aus. Die Dimensionierung erfolgte so, dass unabhängig von der maschinentechnischen Ausführungsvariante (einseitige Zuladung oder Durchladung) immer die gleiche Ausführungsvariante zum Einsatz kommen kann.

Standardmäßig ist die Anordnung des Außensteuerschranks der Aufzugsanlage in diesem Schachtgerüst vorgesehen. Sofern die Zugänglichkeit zum Steuerschrank im Mundhaus nicht gewährleistet werden kann, ist eine Anordnung des Steuerschranks auch in einer Wandnische in der Unterführung möglich. Hierbei ist jedoch zu beachten, dass nachzuweisen ist, dass durch in den Tunnel eindringendes Wasser keine Beschädigung der Komponenten im Steuerschrank erfolgen kann. Gegebenenfalls sind entsprechende Schutzmaßnahmen (z. B. ausreichende Tunnelentwässerung) zu berücksichtigen.

Grundsätzlich wird davon ausgegangen, dass eine Anordnung des Aufzuges unter einem Bahnsteigdach erfolgt. Sofern dies nicht der Fall ist und die Anordnung im Freien erfolgt, ist gemäß den Zeichnungen für den jeweiligen Zugangsbereich eine Ausführung mit Vordach vorzusehen. Das Vordach (in verkürzter Form) ist dann auch im Bereich des im Mundhaus angeordneten Steuerschranks erforderlich.

Wegen der ungünstigen Wärmeentwicklung auf Grund von Sonneneinstrahlung bei Anlagen, die nicht unter einem Bahnsteigdach stehen, sind zusammen mit dem Fachbereich Förder- und

Maschinentechnik entsprechende Maßnahmen zur Schachttemperierung (Verschattung z. B durch Sandwichelemente oder Sonnenschutzverglasung) abzustimmen.

Grundsätzlich ist für das Schachtgerüst einer Aufzugsanlage immer eine Anwenderfreigabe erforderlich. Aufgrund der Komplexität und Rahmenbedingungen ist hier eine Präqualifikation vorgesehen. Alternativ sind die Schachtgerüste der jeweils aktuellen Rahmenvertragsinhaber anwendbar.

9.1.1.2 Maschinentechnik

In Bezug auf die vorgegebenen Schachtabmessungen kommt eine Standardausführung des maschinentechnischen Teils des Aufzuges zur Anwendung:

- Aufzug nach Ril 813.0202 mit Treibscheibenantrieb gemäß Normenfamilie DIN EN 81 ff.
- Fahrkorbabmessungen 1,1 m x 2,1 m x 2,2 m (-BxTxH- i.L.)
- Türabmessungen 1,0 m x 2,1 m (-BxH- i.L.); zentralschließend
- Wahlweise einseitige Zuladung (Kennung „ODL“) oder zweiseitige Zuladung (Durchlauder, Kennung „MDL“)
- Sonstige Ausführung und Ausstattung gemäß Vorgaben des aktuell gültigen Lastenheftes (basierend auf Ril 813.0460)

Grundsätzlich ist für die Maschinentechnik einer Aufzugsanlage (Lieferanteil des Aufzugsherstellers) immer eine Anwenderfreigabe erforderlich. Aufgrund der Komplexität der Technik ist hier eine Präqualifikation der Technik erforderlich. Alternativ ist die geprüfte und freigegebene Technik des jeweils aktuellen Rahmenvertragsinhabers anwendbar.

Für den elektrotechnischen Anschluss einschließlich erforderlicher Schutzmaßnahmen (z. B Ring- oder Tiefenerder, Blitzschutz) sowie die erforderlichen Zugangsbeleuchtungen (nicht Gewerk des Aufzuges) ist eine entsprechende elektrotechnische Planung erforderlich, wobei eine aufzugsinterne Absicherung mit maximal 32 A zu berücksichtigen ist.

Das Notrufsystem ist nach Vorgaben des Lastenheftes auszuführen. Für die anlagenspezifische Umsetzung ist eine ITK-Fachplanung erforderlich. Die entsprechenden Festlegungen der Ril 813.0450 sowie des Teillastenheftes Aufzugnotruf sind zu beachten.

Für die Fernüberwachung werden auf Basis der Vorgaben des Lastenheftes vom Aufzugshersteller die erforderliche Technik zur Verfügung gestellt. Parallel sind für Basisinformationen potentialfreie Kontakte vorhanden. Die physische Aufschaltung (abhängig von der Örtlichkeit) einschließlich Festlegung der zu übertragenen Daten und Übertragungswege sowie die entsprechende Programmierung auf Managementebene sind im Zuge einer GA-Planung zu berücksichtigen.

9.1.1.3 Betonschacht

Die lagemäßige Einbindung des Schachtes in den Bahnsteig, einschließlich der Schnittstellen zum Schachtgerüst, zur Maschinentechnik, zur Personenunterführung und zum Bahnsteigbelag ist auf den Regelzeichnungen dargestellt.

Vorstehende Zeichnungen zeigen in Bezug auf die Sicherstellung der Barrierefreiheit gemäß TSI PRM (u.a. Wegeleitung, Anordnung Außenruftableaus) beispielhafte und häufig ausgeführte Varianten, wie z. B den Ruftaster im Türportal im Zusammenhang mit der Anbindung an das Leitsystem. Bei Umsetzung dieser Ausführung kann davon ausgegangen werden, dass die Barrierefreiheit gemäß TSI PRM gegeben ist. Bei abweichenden örtlichen Gegebenheiten sind im Benehmen mit einem fördertechnischen Fachplaner auch andere Anordnungsvarianten möglich, sofern die Grundsätze der Barrierefreiheit eingehalten werden. Für die Anordnung von Außenruftableaus nach DIN EN 81-70 gilt u.a.:

- Mitte Außenruftaster bei 900 mm über OKFF
- Seitlicher Abstand aus Ecken heraus mind. 500 mm
- Rückversetzt gegenüber Aufkantungen (z. B Betonsockel) max. 100 mm

Hinsichtlich der Wegeleitung sind die Vorgaben der Ril 813.03 ff. zu berücksichtigen.

Grundsätzlich sind die Wahl der Ausführungsvariante Betonschacht sowie der Anordnungen von Steuerschrank und Außenruftableaus etc. mit dem jeweils für das Projekt zuständigen Mitarbeitenden des Fachbereiches Förder- und Maschinentechnik abzustimmen.

Wegen der ungünstigen Wärmeentwicklung auf Grund von Sonneneinstrahlung bei Anlagen, die nicht unter einem Bahnsteigdach stehen, sind zusammen mit dem Fachbereich Förder- und Maschinentechnik entsprechende Maßnahmen zur Schachttemperierung (hier z. B. zusätzliche Zuluftöffnungen im Bereich Personenunterführung) abzustimmen.

Die Regelzeichnungen zum Betonschacht stehen unter dem Baustandard „Treppen als Bahnsteigzugang von einer Personenunterführung inkl. Verbindungselemente“ zur Verfügung.

9.1.2 Fahrtreppe

Der Standard betrachtet den Neubau von Fahrtreppen mit einer Stufenbreite von 1000 mm sowie einem Neigungswinkel von $27,3^\circ$ und gilt für die Maschinentechnik und die Betongruben der Umkehrstationen für den nicht ortsgebundenen Einbau im Umfeld einer Verkehrsstation. Grundsätzlich ist hierbei von einer Verbindung von Bahnsteig mit einer Personenunterführung auszugehen.

Durch die Vereinheitlichung des Grubengeometrie wird die Ausbildung der Maschinentechnik auf eine Variante reduziert. Der Ausgleich zwischen den Maßen der Schachtgrube und der individuellen Maschinentechnik erfolgt im Bereich der Auflager durch den Lieferanten der Maschinentechnik.

Hinsichtlich der Wegeleitung sind die Vorgaben der Ril 813.03 ff. zu berücksichtigen.

Der erforderliche Freiraum über den Zuwegungen (einschließlich Stauraum komplett) und im gesamten Stufenbereich von mindestens 2300 mm ist zu beachten (siehe auch Ril 813.0202 bzw. DIN EN 115-1).

Erforderliche Steuerschränke sind nicht in Umkehrstationen einer Fahrtreppe unterzubringen.

Bei starken Witterungseinflüssen (z. B. Regen, Schnee, Sonneneinstrahlung) sind bei Anlagen, die nicht unter einem Bahnsteigdach stehen, zusammen mit dem Fachbereich Förder- und Maschinentechnik entsprechende Maßnahmen, wie z. B. Überdachungen oder auch Sauberlaufzonen, abzustimmen.

9.1.2.1 Betongruben und Steuerschranknischen

Die lagemäßige Einbindung der Schachtgrube in den Bahnsteig bzw. einen Unterführungsbereich, einschließlich der Schnittstellen zur Schachtgrube, zur Maschinentechnik und zum Bodenbelag der Zugangsbereiche ist auf den Regelzeichnungen dargestellt.

Die Abmessungen der Schachtgrube sind diskriminierungsfrei ausgelegt und in der Ril 813.0460 aufgeführt.

Bei abweichenden örtlichen Gegebenheiten sind im Benehmen mit einem fördertechnischen Fachplaner auch andere Anordnungsvarianten möglich, sofern die Grundsätze eingehalten werden.

Grundsätzlich sind die Wahl der Ausführungsvariante Betonschacht sowie der Anordnungen von Steuerschränken etc. mit dem jeweils für das Projekt zuständigen Fachbereich Förder- und Maschinentechnik abzustimmen.

Für die Steuerschränke sollte vorzugsweise ein Technikraum, mindestens jedoch eine Wandnische in der Nähe der Fahrtreppe, vorhanden sein.

Die Regelausführungen zum Betonschacht stehen in den Zeichnungen unter dem Baustandard Förder- und Maschinentechnik zur Verfügung.

9.1.2.2 Maschinentechnik

In Bezug auf die vorgegebenen Schachtabmessungen kommt basierend auf den Vorgaben des Lastenheftes Fahrtreppen eine Standardausführung des maschinentechnischen Teils der Fahrtreppe zur Anwendung:

- Neigungswinkel 27,3°
- Nenngeschwindigkeit: 0,5 m/sec
- Stufenbreite: 1000 mm
- Stufenlauf Zu-/Abgang: je 3 waagerechte Stufen
- Übergangsradius 2,6 m (oben) und 2,0 m (unten)
- nicht transparente Vollwandbalustrade in nicht rostendem Stahl (Edelstahl)
- Außenverkleidung: nicht rostender Stahl (Edelstahl)
- Manuell umschaltbare Laufrichtung auf/ab (kein fahrgastgesteuerter Wechselbetrieb)
- Stufenkantenmarkierungen (gelber Rand)

Grundsätzlich ist für die Maschinentechnik einer Fahrtreppe (Lieferanteil des Lieferanten) immer eine Anwenderfreigabe erforderlich. Aufgrund der Komplexität der Technik ist hier eine Präqualifikation der Technik erforderlich. Alternativ ist die geprüfte und freigegebene Technik des jeweils aktuellen Rahmenvertragsinhabers anwendbar.

Für den elektrotechnischen Anschluss einschließlich erforderlicher Schutzmaßnahmen (z. B. Ring- oder Tiefenerder) sowie die erforderlichen Allgemein- und ggf. Sicherheitsbeleuchtungen (nicht Gewerk der Fahrtreppe) ist eine entsprechende elektrotechnische Planung erforderlich, wobei eine fahrtreppeninterne Absicherung mit maximal 32 A zu berücksichtigen ist.

Für die Fernüberwachung werden auf Basis der Vorgaben des Lastenheftes vom Fahrtreppenhersteller die erforderliche Technik zur Verfügung gestellt. Parallel sind für Basisinformationen potentialfreie Kontakte vorhanden. Die physische Aufschaltung (abhängig von der Örtlichkeit) einschließlich Festlegung der zu übertragenen Daten und Übertragungswege sowie die entsprechende Programmierung auf Managementebene sind im Zuge einer GA-Planung zu berücksichtigen.

9.2 Technische Anwendungsgrenzen

9.2.1 Personenaufzug

Die im Baustandard unter dem Punkt – Inhalt des Baustandards – abgebildete Sachanlage „Personenaufzug“ gilt für Neubauten und nicht für Austauschprogramme. Er gilt grundsätzlich nur für eine Anordnung des Aufzuges zwischen einer Personenunterführung und der Bahnsteigebene (Mittelbahnsteige, Außenbahnsteige, Zuwegungen zu den Bahnsteigen).

Anwendbar ist in Bezug auf seine Abmessungen dieser Standard immer dann, wenn dadurch die notwendigen Sicherheitsabstände zur Bahnsteigkante nicht unterschritten werden. Hierbei ist zu beachten, dass dieser Sicherheitsabstand gemäß Darstellung in der Zeichnung immer ab der Blechabdeckung des Betonsockels des Betonschachtes zu messen ist.

Folgende weitere Anwendungsgrenzen sind zu beachten:

Schachtgerüst:

- Streckengeschwindigkeit ≤ 160 km/h
- Schneelastzone 3
- Windlastzone 2
- *Das dazugehörige Lastenheft ist das allgemeine Lastenheft des Geschäftsbereichs Personenbahnhöfe der DB InfraGO AG (DB Station&Service AG) für Rahmenverträge, das auch die Anforderungen an Schachtgerüste nach Baustandard beinhaltet. Querverweise*

auf Zeichnungen beziehen sich grundsätzlich auf den Zeichnungssatz des allgemeinen Lastenheftes und stimmen nicht mit den Bezeichnungen der Zeichnungen im Baustandard überein.

- *In den Rahmenverträgen ist ein nachgelagerter Wettbewerb in Bezug auf die konkrete Einbausituation der Anlage vorgesehen. Dies ist im Rahmen des Baustandards entsprechend zu berücksichtigen.*

Maschinentechnik:

- Maximale Absicherung Elektroanschluss ≤ 32 A
- *Das dazugehörige Lastenheft ist das allgemeine Lastenheft des Geschäftsbereichs Personenbahnhöfe der DB InfraGO AG (DB Station&Service AG) für Rahmenverträge, das auch die Anforderungen an die Maschinentechnik nach Baustandard beinhaltet. Querverweise auf Zeichnungen beziehen sich grundsätzlich auf den Zeichnungssatz des allgemeinen Lastenheftes und stimmen nicht mit den Bezeichnungen der Zeichnungen im Baustandard überein.*
- *In den Rahmenverträgen ist ein nachgelagerter Wettbewerb in Bezug auf die konkrete Einbausituation der Anlage vorgesehen. Dies ist im Rahmen des Baustandards entsprechend zu berücksichtigen.*

Betonschacht:

- Bodenkennwerte gemäß statischer Vorbemessung Aufzugsbetonschacht

Im Austausch Maschinentechnik sowie bei Abweichung von den Technischen Anwendungsgrenzen ist dieser Baustandard so weit wie möglich und sinnvoll anzuwenden! Insbesondere hierbei ist bei der Planung einer Aufzugsanlage (einschließlich der Bautechnik) immer ein fördertechnischer Fachplaner (Präqualifizierung durch DB AG als fördertechnischer Fachplaner) einzubinden.

9.2.2 Fahrtreppe

Die im Baustandard unter dem Punkt – Inhalt des Baustandards – abgebildete Sachanlage „Fahrtreppe“ gilt für Neubauten und nicht für Austauschprogramme.

Anwendbar ist in Bezug auf seine Abmessungen dieser Standard immer dann, wenn dadurch die notwendigen Sicherheitsabstände zur Bahnsteigkante nicht unterschritten werden.

Folgende weitere Anwendungsgrenzen sind zu beachten:

Betongrube:

- Bodenkennwerte gemäß statischer Vorbemessung Schachtbetongrube
- *Das dazugehörige Lastenheft ist das allgemeine Lastenheft des Geschäftsbereichs Personenbahnhöfe der DB InfraGO AG (DB Station&Service AG) für Rahmenverträge, das auch die Anforderungen an Schachtgerüste nach Baustandard beinhaltet. Querverweise auf Zeichnungen beziehen sich grundsätzlich auf den Zeichnungssatz des allgemeinen Lastenheftes und stimmen nicht mit den Bezeichnungen der Zeichnungen im Baustandard überein.*
- *In den Rahmenverträgen ist ein nachgelagerter Wettbewerb in Bezug auf die konkrete Einbausituation der Anlage vorgesehen. Dies ist im Rahmen des Baustandards entsprechend zu berücksichtigen.*

Maschinentechnik:

- Streckengeschwindigkeit ≤ 160 km/h (bei freier Aufstellung)
- Schneelastzone 3 (bei freier Aufstellung)
- Windlastzone 2 (bei freier Aufstellung)
- Maximale Absicherung Elektroanschluss ≤ 50 A (bei Förderhöhen bis etwa 8 Meter)

- *Das dazugehörige Lastenheft ist das allgemeine Lastenheft des Geschäftsbereichs Personenbahnhöfe der DB InfraGO AG (DB Station&Service AG) für Rahmenverträge, das auch die Anforderungen an die Maschinenteknik nach Baustandard beinhaltet. Querweise auf Zeichnungen beziehen sich grundsätzlich auf den Zeichnungssatz des allgemeinen Lastenheftes und stimmen nicht mit den Bezeichnungen der Zeichnungen im Baustandard überein.*
- *In den Rahmenverträgen ist ein nachgelagerter Wettbewerb in Bezug auf die konkrete Einbausituation der Anlage vorgesehen. Dies ist im Rahmen des Baustandards entsprechend zu berücksichtigen.*

Im Austausch Maschinenteknik sowie bei Abweichung von den technischen Anwendungsgrenzen ist dieser Baustandard so weit wie möglich und sinnvoll anzuwenden! Insbesondere hierbei ist bei der Planung einer Fahrtreppe (einschließlich der Bautechnik) immer ein präqualifizierter fördertechnischer Fachplaner einzubinden.

9.3 Bauhilfsleistungen

Die anlagenspezifischen Baunebenleistungen befinden sich in den Standardleistungstexten der Maschinenteknik. Standard Bauhilfsleistungen sind im Baustandard „Bauhilfsleistungen“ enthalten.

9.4 Spezielle Handhabung der Dokumente

9.4.1 Verwenden der Regelzeichnungen

Regelzeichnungen sind grundsätzlich als ein mögliches Ausführungsbeispiel bei Umsetzung der Anforderungen des Baustandards (siehe hierzu auch Lastenhefte und Leistungsverzeichnisse) zu betrachten. Im Zuge der erforderlichen Fachplanung sind außer der Schachtgeometrie, Sicherheitsabstände und optisches Erscheinungsbild insbesondere alle Maße, Materialstärken etc. in Bezug auf den jeweiligen konkreten Einbauort zu überprüfen und ggf. anzupassen. Dazu gehört auch die Überprüfung anhand mindestens einer Vorstatik.

In den Grundrissen der Regelzeichnungen Personenaufzug ist in hellgrauer Farbe die Einordnung in den Bahnsteig, einschließlich Blindenleitsystem bzw. Einbindung in die Personenunterführung dargestellt. Diese Angaben besitzen nur informativen Charakter und sind nicht Bestandteil der Standardisierung Personenaufzug.

Die Planung des konkreten Bauvorhabens ist gegebenenfalls um Drainmaßnahmen und Gründungspolster, resultierend aus den Baugrundgutachten, zu ergänzen.

Die Regelzeichnungen hinsichtlich der Maschinenteknik dienen der Information zur grundsätzlichen Darstellung der Umsetzung der Anforderungen des Standards (Lastenheft). Basierend auf diesen Zeichnungen erfolgt die zeichnerische Ausführung des jeweiligen Lieferanten, die dann entsprechend nach Anwenderfreigabe anzuwenden sind. Zwischen Aufzugslieferant und Schachtgerüstlieferant muss eine Abstimmung stattfinden.

Die Regelzeichnungen hinsichtlich des Schachtgerüsts dienen der Information zur grundsätzlichen Darstellung der Umsetzung der Anforderungen des Standards (Lastenheft). Basierend auf diesen Zeichnungen erfolgt die zeichnerische Ausführung des jeweiligen Schachtgerüstlieferanten. Zwischen Schachtgerüstlieferant und Aufzugslieferant muss eine Abstimmung erfolgen.

Die Regelzeichnungen hinsichtlich der Fahrtreppe dienen der Information zur grundsätzlichen Darstellung der Umsetzung der Anforderungen des Standards (Lastenheft). Basierend auf diesen Zeichnungen erfolgt die zeichnerische Ausführung des jeweiligen Fahrtreppenlieferanten.

Es ist zu beachten, dass die im Baustandard „Förder- und Maschinenteknik“ veröffentlichten Zeichnungen einen aktuelleren Status als in den übrigen Dokumenten (Lastenheft und Leistungsverzeichnis) angegeben, haben können.

9.4.2 Hinweise zu Personenaufzügen:

Entwässerung

Sämtliche Darstellungen von Entwässerungen vor Aufzugszugängen bzw. zur Aufnahme der Fallrohre Entwässerung Fahrschachtdach und Vordach sind beispielhaft, da die konkrete Ausführung immer abhängig ist von den konkreten örtlichen Verhältnissen.

Folgende Grundsätze sind zwingend zu beachten:

- Sofern der Aufzug nicht unter einem Bahnsteigdach angeordnet ist, müssen am Fahrschachtdach und am dann erforderlichen Vordach Regenrinnen und Fallrohre angeordnet werden.
- Die Einleitung der Fallrohre erfolgt direkt in die Entwässerung.
- Die Anordnung der Fallrohre darf nicht in unmittelbarer Nähe der Außenruftableaus erfolgen, um nicht die barrierefreie Erreichbarkeit dieser Außenrufe durch Rollstuhlfahrer zu behindern.
- Sofern die Gefahr besteht, dass über die Aufzugszugänge Wasser in den Aufzugschacht eindringt, müssen direkt vor Aufzugszugängen Entwässerungsrinnen angeordnet werden.

Beispiele:

- Kein Bahnsteigdach über dem Aufzug
 - Neigung der Fläche vor Zugängen in Richtung Aufzugszugang
 - Gefahr des Eindringens von Wasser in PU und fehlende ausreichende Tunnelentwässerung mit Anschluss an eine Hebeanlage
 - Gefahr des Eindringens von Reinigungswasser bei Reinigung von Flächen vor dem Aufzug mit Hochdruckreinigern
- Die o.g. Entwässerungsrinnen dürfen nicht als Verdunstungsrinne ausgeführt werden und dürfen nicht in den Aufzugsschacht entwässern.

Dachdurchdringung

Bei Anordnung eines Aufzuges unter einem Bahnsteigdach ist darauf zu achten, dass das Bahnsteigdach eine ausreichende Höhe aufweist, sodass die erforderliche lichte Höhe eines Aufzugsschachtes von 3700 mm (Außenabmessung Schachtgerüst je nach Einbausituation bis maximal 4100 mm) unter dem Bahnsteigdach realisiert werden kann.

Sofern die Höhe des Bahnsteigdaches aus objektiven Gründen für die Errichtung des Aufzugsschachtes nicht ausreichend ist, ist eine entsprechende Durchdringung des Bahnsteigdaches vorzusehen.

Die entsprechenden konstruktiven Ausführungen für eine Durchdringung eines Bahnsteigdaches sind im Baustandard „Bahnsteigdach“ abgebildet.

9.4.3 Hinweise zu Fahrtreppen:

Entwässerung

Sämtliche Darstellungen von Entwässerungen vor Fahrtreppen und zur Aufnahme der Entwässerung Schachtgrube (Ölabscheider) sind beispielhaft, da die konkrete Ausführung immer abhängig ist von den konkreten örtlichen Verhältnissen.

Folgende Grundsätze sind zwingend zu beachten:

- Sofern die Fahrtreppe nicht unter einem Bahnsteigdach angeordnet ist oder sich Schleppwasser in die Treppe tragen kann, muss die Entwässerung der Fahrtreppe nach Wasserhaushaltsgesetz an eine Entwässerung angeschlossen werden.
- Die Behandlung des abgeführten Wassers aus der Maschine ist nach den jeweiligen örtlichen Vorschriften zu vollziehen.

- Bei Verzicht von Überdachungen ist mit einem erhöhten Verschleiß und Ausfall zu rechnen, welcher sich nur bedingt mit einem größeren Wartungsaufwand ausgleichen lässt. Eine überdachte Lösung ist vorzuziehen.

9.4.4 Verwenden der Standardleistungstexte

Die Standardleistungstexte für den Betonschacht sind anhand des konkreten Projektes, unter Zugrundelegung der VOB Teil C, zu ergänzen. Dieses muss im Regelfall durch STLB Bau erfolgen. Die im Standard vorgegebenen Texte sind zu verwenden. Abweichungen sind in den Ausschreibungsunterlagen zu begründen. Die Platzhalter in den zu verwendenden Standardleistungspositionen sind zu ergänzen.

Durch die Verwendung des STLB Bau erfolgt bei der Ausschreibung des Ortbetones der Schachtwand eine Doppelung des Kurztexes. Es ist zu beachten, dass sich die Langtexte in der Schachtwanddicke sowie in der Ausbildung der oberen Betonfläche unterscheiden.

Bei der Maschinenteknik der Personenaufzüge und Fahrtreppe sind auf Grund der Festlegungen zu einem Standard die Einschränkungen bei den Leistungspositionen zu beachten (siehe dazu das Vorwort im allgemeinen Leistungsverzeichnis). Weitere Zusatzpositionen sind entsprechend der konkreten Örtlichkeit zu wählen. Positionen hinsichtlich W+I, Prüfungen etc. sind in Abhängigkeit von den Vorgaben zur Gestaltung der Gewährleistungszeit für die Maschinenteknik anzuwenden.

Bei den Schachtgerüsten ist auf Grund der Festlegungen zu einem Standard die Einschränkungen bei den Leistungspositionen zu beachten (siehe auch Vorbemerkung).

Bei einer Beschaffung über Rahmenverträge sind die Positionen des Leistungsverzeichnisses des jeweiligen Rahmenvertrages anzuwenden.

Bei der zwingend erforderlichen Fachplanung ist u.a. bei Aufzugsanlagen besondere Aufmerksamkeit auf eine ordnungsgemäße klimatische Betrachtung für das Fahrtschachtinnere sowie den Steuerungsstandort (Steuerschrank) zu legen, um zur Sicherstellung des geforderten Umgebungstemperaturbereiches bei Notwendigkeit und in Abhängigkeit von der konkreten Örtlichkeit entsprechende passive und/oder aktive Temperierungsmaßnahmen vorzusehen. Passive Maßnahmen sind immer aktiven Maßnahmen vorzuziehen.

9.4.5 Verwenden sonstiger Dokumente

Die Leistungsverzeichnisse von Stahl-Glas-Konstruktion (Schachtgerüst) und Maschinenteknik der Personenaufzugsanlage sowie von Fahrtreppen basieren auf entsprechenden Lastenheften, die als mitgeltende Unterlage zum Baustandard veröffentlicht sind.

Diese Lastenhefte beschreiben das allgemeine Anforderungsprofil des Geschäftsbereichs Personenbahnhöfe der DB InfraGO AG an die jeweilige Ausführung der Stahl-Glas-Konstruktion bzw. der Maschinenteknik. Auf dieser Basis ist seitens des jeweiligen Bieters/Lieferanten ein Pflichtenheft zu erstellen, welches durch entsprechende Fachabteilung des Geschäftsbereichs Personenbahnhöfe der DB InfraGO AG zu prüfen und freizugeben ist (Anwenderfreigabe).

Derzeit haben aktuelle Rahmenvertragspartner des Geschäftsbereichs Personenbahnhöfe der DB InfraGO AG für die Lieferung, Montage und Inbetriebnahme von Aufzügen sowie von Fahrtreppen bzw. für die Lieferung und Montage von Stahl-Glas-Gerüsten auf Basis der jeweiligen Lastenhefte/Pflichtenhefte eine solche Anwenderfreigabe.

9.5 Für die Baustandards verwendete anerkannte Regeln der Technik

Titel/Beschreibung	Stand
Ril 813.0202 Bahnsteigzugänge konstruieren und bemessen	01.12.2022
Ril 813.0460 Förder-/Maschinenteknik	01.05.2012
2014-33-EU Europäische Aufzugsrichtlinie	26.02.2014

DIN EN 81-20/50 Sicherheitsregeln für die Konstruktion und den Einbau von Aufzügen - Aufzüge für den Personen- und Gütertransport -	01.06.2020
DIN EN 81-70 Zugänglichkeit von Aufzügen für Personen einschließlich Personen mit Behinderungen	01.12.2022
DIN EN 81-71 Schutzmaßnahmen gegen mutwillige Zerstörung	01.08.2022
VOB Teil C und den darin aufgeführten Vorschriften und Regelwerken	01.01.2019
Verordnung 1300/2014/EU (TSI PRM)	18.11.2014

10 Ausstattungselemente

10.1 Inhalt des Baustandards

In den Baustandards sind alle regeltechnischen Zeichnungen in PDF- und DWG-Format und das Leistungsverzeichnis enthalten.

Standardisierte Elemente sind Wetterschutzhäuser, Vitrinen, Sitzbänke und Behältersysteme.

10.2 Technische Anwendungsgrenzen

Diese Standards sind entsprechend der angegebenen Bahnhofskategorie zwingend umzusetzen.

10.3 Bauhilfsleistungen

Keine

10.4 Spezielle Handhabung der Dokumente

10.4.1 Verwenden der Regelzeichnungen

Keine speziellen Vorgaben

10.4.2 Verwenden der Standardleistungstexte

Für das Ausschreiben müssen die vorgegebenen Ausschreibungstexte verwendet werden, wobei diese entsprechend ihrer Kategorie passgenau sein müssen. Die Stückzahl der einzelnen Ausstattungselemente wird vom Besteller anhand der Aufgabenstellung zur Leistungsphase 3 festgelegt.

10.4.3 Verwenden sonstiger Dokumente

Die Liste „Anwenderfreigaben Personenbahnhöfe“ ist jeder Ausschreibung beizufügen, da diese sicherstellt, dass die Produkthersteller entsprechend des geltenden Lastenheftes produzieren und handeln. Eine Bemusterung im Rahmen einer Projektausschreibung entfällt somit.

Für die Gründung von Vitrinen und Wetterschutzhäusern wurden statische Bemessungen erstellt, die von einem EBA zugelassenen Ingenieur geprüft wurden. Es handelt sich hierbei um die Unterlagen IseB Vit 40 (inkl. IseB Vit 31 und Vit 32) sowie IseB WSH 40 (inkl. WSH 30 – 32) mit den entsprechenden dort aufgeführten Regelzeichnungen.

Sofern die Anwendungsgrenzen eingehalten sind, ist ein separater statischer Nachweis nicht mehr erforderlich. Folgende weitere Anwendungsgrenzen sind zu beachten:

Vitrinen:

- es steht „Standardboden“ an (siehe IseB Vit 40)
- bis Windlastzone 4
- bis Schneelast 2,5 kN/m²
- Geschwindigkeit VzG bis 300 km/h

Wetterschutzhäuser:

- es steht „DB Standardboden“ an (siehe IseB WSH, Abschnitt 1.8)
- bis Windlastzone 2
- bis Schneelast 1,56 kN/m²
- mit Sonderfall norddeutsches Tiefland
- Geschwindigkeit VzG bis 160 km/h

Vom Baugrundgutachter ist zu bestätigen, dass „DB Standardboden“ ansteht. Sofern dieser nicht ansteht, ist im Regelfall „DB Standardboden“ durch Bodenaustausch herzustellen. Die Tiefe des Bodenaustauschs ist vom Baugrundgutachter anzugeben.

10.5 Für die Baustandards verwendete anerkannte Regeln der Technik

Titel/Beschreibung	Stand
VOB Teil C, ATV DIN 18299, Allgemeine Regelungen für Bauarbeiten jeder Art	09.2012
VOB Teil C, ATV DIN 18300, Erdarbeiten	08.2015
VOB Teil C, ATV DIN 18320, Landschaftsbauarbeiten	08.2015
VOB Teil C, ATV DIN 18331, Betonarbeiten	09.2012
Ril 81303 Personenbahnhöfe planen; Wegeleit- und Informationssysteme	01.04.2018
Ril 81305 Personenbahnhöfe planen - Beleuchtungsanlagen	01.10.2014

11 Standardgeländer für Absturzsicherungen und Absperrungen

11.1 Inhalt des Baustandards

Entsprechend Ril 813.0204, Abschnitt 4 können Absturzsicherungen oder Absperrungen erforderlich werden.

Der Baustandard beschreibt ein Standardgeländer als

- Absturzsicherung in Form eines Füllstabgeländers mit einer Höhe von 1,00 m und einer Höhe von 1,10 m
- Absperrung in Form eines Holmgeländers mit einer Höhe von 1,00 m

einschließlich

- Regelausführungen zur Verankerung der Absturzsicherung und Absperrung auf horizontalen und vertikalen Flächen sowie die Verankerung auf einem Streifenfundament
- Regelausführung zur Befestigung Handlauf in zwei Höhen und Radabweiser

Für die Planung und Ausführung erforderlicher Absturzsicherung bzw. Absperrungen werden Regelzeichnungen einschließlich der zugehörigen statischen Berechnungen in geprüfter Form zur Verfügung gestellt.

Weiterhin ist ein Musterleistungsverzeichnis mit Standardleistungstexten für die Vergabeplanung enthalten.

11.2 Technische Anwendungsgrenzen

11.2.1 Anwendungsbereich

Das Standardgeländer ist bei der Planung von Absturzsicherungen oder Absperrungen in Personenbahnhöfen der Kategorie 3 bis 7 mit den entsprechenden Standardunterlagen verbindlich zu verwenden, wenn die Anwendungsgrenzen eingehalten sind. Für Absturzsicherungen oder Absperrungen in Personenbahnhöfen der Kategorie 1 und 2 kann das Standardgeländer unter Beachtung der Anwendungsgrenzen ebenfalls eingesetzt werden.

11.2.2 Anwendungsgrenzen

Das Standardgeländer, das nach den anerkannten Regeln der Technik konzipiert und bemessen wurde, kann unter Beachtung der nachfolgenden Randbedingungen (Anwendungsgrenzen) eingesetzt werden.

Der Standard gilt für alle Orte der Bundesrepublik Deutschland. Die Höhenlage des Einbauortes ist dabei auf bis zu 20 m über dem umgebenden Gelände festgelegt.

Der minimale Abstand des Geländers von der Gleisachse ist in Abhängigkeit von der jeweils örtlich zulässigen Geschwindigkeit festgesetzt – siehe nachfolgende Tabelle.

örtlich zulässige Geschwindigkeit	minimaler Abstand des Geländers zur Gleisachse
$v_{\max} \leq 160 \text{ km/h}$	2,50 m
$160 \text{ km/h} < v_{\max} \leq 200 \text{ km/h}$	3,00 m
$200 \text{ km/h} < v_{\max} \leq 230 \text{ km/h}$	3,70 m

Eine Nutzung des Geländers als Werbefläche ist ausgeschlossen.

Darüber hinaus sind die Bedingungen für die Anwendung der Regelzeichnungen zur Verankerung der Absturzsicherung bzw. Absperrung auf horizontalen und vertikalen Flächen sowie auf einem Einzelfundament zu beachten. Bei vorgesehener Fundamentgründung sind die für den Nachweis der Einzelfundamente zu Grunde gelegten Bodenparameter mit den örtlichen Verhältnissen abzugleichen.

Die Einhaltung der Anwendungsgrenzen ist zu prüfen und zu dokumentieren.

11.3 Bauhilfsleistungen

Die Bauhilfsleistungen sind nicht Bestandteil der Standarleistungstexte des Baustandards.

11.4 Spezielle Handhabung der Dokumente

11.4.1 Verwenden der Regelzeichnungen

Die Regelzeichnungen sind im Rahmen der Objektplanung in die Entwurfs- und Ausführungsplanung zu übernehmen, wenn

- das Erfordernis einer Absturzsicherung oder einer Absperrung entsprechend Ril 813.0204, Abschnitt 4 festgestellt wurde und
- die Einhaltung der Anwendungsgrenzen für das Standardgeländer geprüft wurde.

Die Anordnung der Absturzsicherung bzw. Absperrung einschließlich der Verankerung sowie die konkrete Länge sind vom Objektplaner zu bestimmen.

Entspricht die herzustellende Länge der Absturzsicherung bzw. Absperrung nicht einem Vielfachen von 2,00 m (Länge eines Regelelementes) ggf. zuzüglich eines Endelementes dürfen Geländerelemente (Regelelement oder Endelement) entsprechend angepasst werden. Eine Überschreitung des maximalen Fußpunktabstands von 1,00 m ist nicht zulässig.

Für erforderliche Absturzsicherung bzw. Absperrung an Treppen, Rampen oder geneigten Gehwegen sind die Ausführungspläne für die Geländerelemente in Trapezform auf Grundlage der Regelzeichnungen zu erstellen. Die Füllstäbe und Kurzpfeile sind immer senkrecht anzuordnen.

Absturzsicherungen bzw. Absperrungen, die geerdet werden müssen (siehe hierzu auch Ril 813.0206) sind im Rahmen der Entwurfsplanung in das Erdungskonzept zu integrieren.

Die Bahnerdung der Absturzsicherung bzw. Absperrung erfolgt durch

- die Verbindung der einzelnen Geländerelemente untereinander mittels Schrauben M16 sowie der Anschluss des Erdungsverbinders als Bestandteil des Standards und
- Anordnung der erforderlichen Erdungsverbinder gemäß Ril 997 und Ebs-Zeichnungswerk, die zusätzlich im Zuge des Projektes zu planen und zu prüfen sind.

Vom Planer sind im Zuge der Ausführungsplanung

1. Geländerübersichtspläne auf Grundlage der Regelzeichnungen zu erstellen,
Hinweis: Das Raster (Fugenraster) des Verankerungsgrundes (z. B. Fertigteile) ist dabei zu berücksichtigen. Der Fußpunktabstand des Geländers darf 1,0 m nicht überschreiten.
2. bei Verwendung an Treppen, Rampen oder geneigten Gehwegen die entsprechenden Ausführungspläne auf Grundlage der Regelzeichnungen zu erstellen,
3. bei Notwendigkeit einer abweichenden Verankerung/Befestigung auf Grund örtlicher Gegebenheiten oder Zwangspunkte die Verankerung/Befestigung der Absturzsicherung oder Absperrung separat zu planen und statisch nachzuweisen.

Hinweis:

In den Ausführungsplänen sind die entsprechenden Details darzustellen. Grundlage bilden die Regelzeichnungen/Regeldetails.

Dem Projektleiter sind die Ausführungsunterlagen sowie die aufgrund der Örtlichkeit separat erstellen statischen Nachweise zu übergeben.

Die aufgrund der Örtlichkeit separat erstellten Unterlagen und Nachweise zur Befestigung/Verankerung des Geländers müssen im Zuge des Projektes von einem vom EBA anerkannten Prüfsachverständigen bautechnisch geprüft werden. Eine bautechnische Prüfung zum Verankerungsgrund ist immer im Zuge des Projektes erforderlich mit Ausnahme des Einzelfundamentes.

11.4.2 Verwenden der Standardleistungstexte

Im Rahmen der Vergabepflichtung ist das Leistungsverzeichnis unter Verwendung des Musterleistungszeichnisses mit den entsprechenden Standardleistungstexten zu erstellen. Eine Anpassung/Änderungen der einzelnen Textbausteine ist nicht zulässig. Leistungen, die aufgrund örtlicher Gegebenheiten bzw. Besonderheiten erforderlich werden, sind separat zu beschreiben.

11.4.3 Hinweise zum Herstellungs- und Montageverfahren

- Feldweise Herstellung der einzelnen Geländerelemente einer Absturzsicherung bzw. einer Absperrung in der Werkstatt entsprechend freigegebener Ausführungsplanung einschließlich zugehöriger Regelzeichnungen
- Geländer mit Langlöchern (ausschließlich in Längsrichtung)
- Y- und HV-Schweißnähte verschleifen
- Bei gedübelter Verankerung/Fußkonstruktion: Dübel mit Schablone setzen
- Montage Geländer auf der Baustelle vor Ort
- Montage Handlauf und Radabweiser (sofern erforderlich)
- Erdung Geländer (sofern erforderlich)

11.5 Für die Baustandards verwendete anerkannte Regeln der Technik

Titel/Beschreibung	Stand
Ril 813.0204 Ausstattung der Bahnsteige und ihrer Zugänge	01.12.2022
DIN EN 1991-1-1/NA Einwirkungen auf Tragwerke	12-2010
DIN EN 1991-1-4/NA Einwirkungen auf Tragwerke - Windlasten	12-2010
DIN EN 1991-1-5/NA Einwirkungen auf Tragwerke - Temperatureinwirkungen	12-2010
DIN EN 1991-1-7/NA Einwirkungen auf Tragwerke - Außergewöhnliche Einwirkungen	09-2019
DIN EN 1991-2/NA Einwirkungen auf Tragwerke - Teil 2: Verkehrslasten auf Brücken	08-2012
DIN EN 1992-1-1/NA Bemessung und Konstruktion von Stahlbeton und Spannbetontragwerken	04-2013
DIN EN 1993-1-1/NA Bemessung und Konstruktion von Stahlbauten	10-2022
DIN EN 1997-1 Berechnung und Bemessung in der Geotechnik	04-2013

12 Vorgaben für die Behandlung von Bodenbelägen bei der Revitalisierung und beim Neubau von unterirdischen Personenverkehrsanlagen (UPVA)

12.1 Inhalt des Baustandards

Vorgaben, die bewährte Bodenbelagsarten und deren Aufbau unter Berücksichtigung von aktuellen Erfahrungen aus Betrieb, Wartung und Instandhaltung darstellen.

In den Vorgaben werden unter anderem die Anforderungen an die Materialqualität und das Erscheinungsbild für den Neubau sowie technisch-wirtschaftliche Lösungen für die Revitalisierung behandelt.

Die Vorgaben sind in drei Themen untergliedert:

- Revitalisierung
- Neubau
- Weiterführendes Reinigungskonzept

12.2 Technische Anwendungsgrenzen

Die Vorgaben sind bei der Planung von Neubauten sowie bei der Revitalisierung von unterirdischen Personenverkehrsanlagen anzuwenden. Die Materialanforderungen und technischen Lösungen aus dem Dokument sind in der Planungs- und Ausführungsphase zu berücksichtigen und umzusetzen.

Dieser Baustandard **beschreibt nicht** den räumlichen Zusammenhang aller Bauelemente im **konkreten Projekt**. Diese Beziehungen sind von den Fachplanern unter Beachtung der bahnspezifischen Regelwerke, wie beispielsweise die Ril 813 im konkreten Projekt festzulegen.

12.3 Bauhilfsleistungen

Die Bauhilfsleistungen sind im Baustandard „Bauhilfsleistungen“ enthalten.

12.4 Spezielle Handhabung der Dokumente

12.4.1 Verwenden der Regelzeichnungen

Entfällt (diese sind projektbezogen zu erstellen)

12.4.2 Verwenden der Standardleistungstexte

Entfällt (diese sind projektbezogen zu erstellen)

12.4.3 Verwenden sonstiger Dokumente

Das Dokument „Vorgaben für die Behandlung von Bodenbelägen bei der Revitalisierung und beim Neubau von unterirdischen Personenverkehrsanlagen (UPVA)“ und die dort verankerten Anforderungen und technischen Lösungen sind anzuwenden.

12.5 Für die Baustandards verwendete anerkannte Regeln der Technik

Titel/Beschreibung	Stand
Ril 81301 Personenbahnhöfe planen; Planungsgrundlagen	2022
Ril 81302 Bahnsteige und ihre Zugänge planen und bauen	01.12.2022
Ril 81303 Personenbahnhöfe planen; Wegeleit- und Informationssysteme	01.04.2018
DBS 918 064 hinsichtlich der Verwendung von Kunststoffprodukten im Einbau von Entwässerungsanlagen und Kabeltiefbau	08.08.2022

„Bautechnische Information Naturwerkstein Reinigung und Pflege“ Herausgeber: Deutscher Naturwerkstein-Verband e.V. (DNV)	04-1997
„Flächenbefestigungen mit Pflasterdecken und Plattenbelägen in gebundener Ausführung (W2)“ FGSV- Arbeitspapier 618/2, Ausgabe 2007, FGSV Verlag Köln	2007
„Merkblatt Pflasterdecken und Plattenbeläge aus Naturstein für Verkehrsflächen“ Herausgeber: Deutscher Naturwerkstein-Verband e.V. (DNV) Stand: Oktober 2002	2002
DIN EN 1338 Pflastersteine aus Beton - Anforderungen und Prüfverfahren	08-2003
DIN EN 1339 Platten aus Beton - Anforderungen und Prüfverfahren	08-2003
DIN 52108 Prüfung anorganischer nichtmetallischer Werkstoffe - Verschleißprüfung mit der Schleifscheibe nach Böhme - Schleifscheiben-Verfahren	05-2010
DIN EN 12372 Prüfverfahren für Naturstein - Bestimmung der Biegefestigkeit unter Mittellinienlast	05-2022
DIN EN 16165 Bestimmung der Rutschhemmung von Fußböden - Ermittlungsverfahren	02-2023
DIN EN 14411 Keramische Fliesen und Platten - Definitionen, Klassifizierung, Eigenschaften, Konformitätsbewertung und Kennzeichnung	12-2016
DIN EN 1341 Platten aus Naturstein für Außenbereiche - Anforderungen und Prüfverfahren	03-2013
DIN V 18500 Betonwerkstein -Begriffe, Anforderungen, Prüfung, Überwachung	10-2022

13 Beleuchtungsanlagen

13.1 Inhalt des Baustandards

In den Baustandards sind alle regeltechnischen Zeichnungen in PDF- und DWG-Format, die Leistungsverzeichnisse, ein Lastenheft für Leuchten und das Musterplanungsheft enthalten.

Standardisierte Komponenten sind Niederspannungsverteiler für das Aufstellen im Freien (AVT), Beleuchtungsmaste und Leuchten.

13.2 Technische Anwendungsgrenzen

Diese Standards sind in kleinen und mittleren Stationen zwingend umzusetzen.

Hinweis:

Kleine und mittlere Stationen sind Personenverkehrsanlagen mit zwei Rand- und/oder einem Mittelbahnsteig inklusive der erforderlichen Zuwegungen.

Der zuständige Fachspezialist Elektrotechnik muss den präqualifizierten Planer von Anfang an begleiten.

13.3 Bauhilfsleistungen

Die Verlegung von DB-Medienkabeln sowie das Erstellen von Revisions- und Bestandsunterlagen ist im Baustandard Bauhilfsleistungen enthalten.

13.4 Spezielle Handhabung der Dokumente

13.4.1 Verwenden der Regelzeichnungen

Keine speziellen Vorgaben

13.4.2 Verwenden der Standardleistungstexte

Für das Ausschreiben der dem AVT vorgelagerten Zähleranschlusssäule muss der Standardleistungstext „Beleuchtungsanlagen.004_LV01_VNB-DB-ZAS_Ausschreibungstext_2013-05-01.pdf“ verwendet werden.

13.4.3 Verwenden sonstiger Dokumente

Zur Verbesserung der Zusammenarbeit mit den präqualifizierten Planungsbüros und effizientere fachtechnische Prüfung von Planunterlagen durch die Fachspezialisten Elektrotechnik wird ein Musterplanungsheft zur Verfügung gestellt. Das Musterplanungsheft gibt die Gliederung und die Inhalte einer Planung verbindlich vor. Für die Register werden entsprechende Deckblätter zur Verfügung gestellt.

Für Projekte, in denen keine in der Leuchtauswahlliste veröffentlichte Leuchte verwendet werden kann, wird ein Lastenheft veröffentlicht. Dieses Lastenheft muss projektspezifisch angepasst werden kann. Für die Einhaltung der grundsätzlichen Anforderungen an Leuchten ist der Projektleiter verantwortlich. Unterstützend kann der Arbeitskreis Beleuchtung hinzugezogen werden.

13.5 Für die Baustandards verwendete anerkannte Regeln der Technik

Titel/Beschreibung	Stand
EN 12464-1 Beleuchtung von Arbeitsstätten -Arbeitsstätten in Innenräumen	11-2021
EN 12464-2 Beleuchtung von Arbeitsstätten -Arbeitsplätze im Freien	05-2014
Ril 513.2001 Bahnsteige beleuchten	01.05.2020
Ril 81304 Personenbahnhöfe planen; Anlagentechnik	2013-02
Ril 81305 Personenbahnhöfe planen - Beleuchtungsanlagen	01.09.2023

Ril 95401 Elektrische Energieanlagen	01.01.2022
Ril 99702 Rückstromführung, Bahnerdung, Potentialausgleich	01.09.2021

14 Informationssysteme

14.1 Inhalt des Baustandards

Die Baustandards für Informationssysteme gelten für den Neubau von TF Zugselbstabfertigung (EtA), Elektroakustischen Anlagen (ELA), Videoanlagen, Dynamischen Schriftanzeigern (DSA), ZugInfoMonitoren (ZIM) und Uhren als Ausstattungselemente von Bahnsteigen. Die Standardisierung bezieht sich auf die Montagelösungen von Anzeigern (DSA+, ZIM, EtA Monitore), Zughaltsensoren (ZHS), Lautsprechern, Videokameras und Montageboxen sowie Uhren.

14.2 Technische Anwendungsgrenzen

Die Zeichnungen für die Montagelösungen sowie die standardisierten Leistungstexte beschreiben nicht den räumlichen Zusammenhang der EtA, ELA, ZIM, Videoanlagen, DSA und Uhren im konkreten Projekt. Diese Beziehungen sind von den Fachplanern unter Beachtung der bahnspezifischen Regelwerke, insbesondere der Ril 81304 im konkreten Projekt festzulegen.

Die Standardisierung der Montagevarianten für EtA, ELA, ZIM, Videoanlagen, DSA und Uhren beschränkt sich auf die typischen und häufigen Anwendungsfälle.

Die Montage EtA der Bauformen Anzeiger Typ 1 - 5 kann in folgenden Varianten erfolgen:

- Montage am Mast
- Montage an Dachabhängungen (Kameras)

Die Montage von Dynamischen Schriftanzeigern der Bauformen Typ 1, Typ 2 oder Typ 3 kann in folgenden Varianten erfolgen:

- Mastbefestigung
- Wandbefestigung
- Dachbefestigung

Die Montage von Uhren kann in folgenden Varianten erfolgen:

- Befestigung an Beleuchtungsmasten
- Wandbefestigung
- Dachbefestigung
- Montage auf dem FIA-Mast

Die Montage von Lautsprechern kann in folgenden Varianten erfolgen:

- Befestigung an Beleuchtungsmasten
- Wandbefestigung
- Dachbefestigung
- Montage an eigenen Masten

Die Montage von Videoanlagen (Kamera/Montagebox) kann in folgenden Varianten erfolgen:

- Befestigung an Beleuchtungsmasten
- Wandbefestigung
- Dachbefestigung
- Montage an eigenen Masten

14.3 Bauhilfsleistungen

Keine speziellen Hinweise.

14.4 Spezielle Handhabung der Dokumente

14.4.1 Verwenden der Regelzeichnungen

Die Befestigungen von Uhren sind in den Plänen Dmu 01 bis Dmu 19 dargestellt.

Die Befestigungen von Dynamischen Schriftanzeigern sind in den Plänen Dmz 00 bis Dmz 18 dargestellt.

Die Befestigung von Zughaltsensoren sind in den Plänen Tmz 023 und Tmz 024.

Die Befestigung von Montageboxen ist im Plan Tmz 025 dargestellt.

Die Befestigungen für Lautsprecher sind in den Plänen Tsl 001 und 002 dargestellt.

Die Befestigungen für Videokameras sind in den Plänen Tv 001 - 003 dargestellt.

Die Abhängungen für das Bahnsteigdach Typ Zwiesel ist in der Zeichnung IHE ZWD 01 dargestellt (vgl. Kapitel Bahnsteigdächer).

14.4.2 Verwenden der Standardleistungstexte

DSA+ in den Bauformen Typ 1 (einseitig, ein Gehäuse), Typ 2 (zweiseitig, ein Gehäuse) und Typ 3 (zweiseitig, zwei Gehäuse) müssen über den DB eigenen Rahmenvertrag beschafft werden. Die Baustandards umfassen verschiedene Befestigungen von DSA+ an Masten, Wänden und Dächern. Weiterhin ist die Lieferung und Montage des Lautsprechers im Standard-Leistungsverzeichnis enthalten.

Uhren in unterschiedlichen Ausführungen (einseitig und doppelseitig, Durchmesser 500 mm, 600 mm und 800 mm) können über einen entsprechenden Rahmenvertrag beschafft werden. Die Synchronisation dieser Uhren erfolgt über das Funk-Zeitsignal DCF77. Das Leistungsverzeichnis Uhren umfasst die Positionen zum Aufbau von autarken, funkgeführten Uhren.

ZugInfoMonitore (ZIM) stellen eine Familie an Endgeräten in TFT-Technologie dar und umfassen folgende Bauformen mit Eignung für den Outdooreinsatz:

- ZIM32 einseitig und doppelseitig
- ZIM 2x 32 einseitig und doppelseitig
- ZIM43 einseitig und doppelseitig
- ZIM 2x 43 einseitig und doppelseitig
- ZIMwide einseitig und doppelseitig
- ZIMultrawide einseitig und doppelseitig
- ZIM 75 einseitig

Kameras können in den Bauformen Typ 1, Typ 2 und Typ 3 über einen entsprechenden Rahmenvertrag beschafft werden.

Zughaltsensoren können über einen entsprechenden Rahmenvertrag beschafft werden.

Ausgewählte, häufig eingesetzte Lautsprechertypen können über entsprechende Rahmenverträge beschafft werden.

14.4.3 Verwenden sonstiger Dokumente

Standardisierte Abhängungen für Anzeiger sind Masten und Dachabhängungen für Dachstützen Dach Zwiesel. Für alle weiteren Montageformen müssen die Befestigungen statisch nachgewiesen werden.

ZHS der Firma HNC sind mit der Halterung zusammen zu bestellen und zu montieren. Auf FIA-Masten sind standardisierte Montagepunkte für ZHS vorhanden. Für alle weiteren Montageformen müssen die Befestigungen statisch nachgewiesen werden.

Für die Befestigung von Lautsprechern und Kameras an Standard-Beleuchtungsmasten liegt eine durch das EBA freigegebene Statik vor. Für alle weiteren Montageformen müssen die Befestigungen statisch nachgewiesen werden.

Die Befestigung der Montageboxen muss in jedem Fall statisch nachgewiesen werden.

Für die Anzeiger-Masten gibt es Standard-Multiplattenfundamente im Rahmenvertrag. Betonfundamente und Befestigungen auf vorhandenen Untergründen müssen statisch nachgewiesen werden.

14.5 Für die Baustandards verwendete anerkannte Regeln der Technik

Titel/Beschreibung	Stand
Ril 813.0450 Informationstechnische und Telekommunikationsanlagen planen	01.10.2023
Lastenheft Zeitdienstanlagen V 5.0	02.2021
Lastenheft Fahrgastinformation ZugInfoMonitor - ZIM 2.0	2016-11-11
Lastenheft Fahrgastinformation ZugInfoMonitor - ZIM3	2018-07-16
Lastenheft Fahrgastinformation ZugInfoMonitor - ZIM 4.0	2020-06-23
Neue Dynamische Schriftanzeiger - DSAplus	2019-12-13
Digitaler Aushang Baukommunikation - DAB	2020-09-08

15 Bauhilfsleistungen

15.1 Inhalt des Baustandards

Folgende Bauhilfsleistungen sind Bestandteil der Standardisierung:

- Bauhilfsleistungen
 - Baustelleneinrichtung / Baufeldfreimachung / Vorbereiten
 - Verkehrsführung
 - Technische Bearbeitung

Erforderliche Leistungen, die im Standard-LV nicht enthalten sind, sind durch den Planer projektspezifisch zu ergänzen. Diese sind z. B.: Rückbau und Entsorgung, Provisorien, Wasserhaltung, etc.

Allgemeine Vorbemerkungen (Angaben zur Baustelle / Angaben zur Ausführung) sind in der Leistungsbeschreibung unter „Baubeschreibung / Vorbemerkungen mit allgemeinen und technischen Angaben“ zu berücksichtigen. Hierfür ist die Vorgabestruktur Baubeschreibung/Vorbemerkungen (siehe entsprechendes Kapitel) zu verwenden. Die DIN 18299 (VOB C) ist zu beachten.

Alle erforderlichen Leistungen sind umfassend in den LV-Positionen zu beschreiben. Allgemeine Nebenleistungen in Vorbemerkungen, die nicht noch einmal explizit in LV-Positionen beschrieben werden, sind nicht zulässig.

LV-Positionen für Stundenlohnarbeiten sind zu vermeiden.

15.2 Technische Anwendungsgrenzen

keine

15.3 Bauhilfsleistungen

Der Baustandard Bauhilfsleistungen beinhaltet nur die übergeordneten Bauhilfsleistungen. Gewerkespezifische Bauhilfsleistungen wie z. B. Brandschottung, Leitungsschlitz, Kabelkanal öffnen/schließen etc. sind in den jeweiligen Baustandards enthalten.

15.4 Spezielle Handhabung der Dokumente

15.4.1 Verwenden der Regelzeichnungen

entfällt

15.4.2 Verwenden der Standardleistungstexte

Die Standardleistungstexte Bauhilfsleistungen sind in jedem LV zu ergänzen. Das LV Bauhilfsleistungen dient in iTWO als Kopiervorlage, aus dem alle benötigten Positionen in das jeweilige LV gezogen werden müssen.

Sind weitere nicht standardisierte Positionen im konkreten Projekt erforderlich, sind diese unter Zugrundelegung der VOB Teil C hinzuzufügen.

Projektspezifische Angaben sind vom Planer in den LV-Texten zu ergänzen.

Hinweise zu LV-Positionen:

Baustelleneinrichtung / Baufeldfreimachung / Vorbereiten

1. Bauschild

Für die Position Bauschild im Standard-LV ist durch den Planer eine Zeichnung beizufügen, die alle erforderlichen Angaben zu Layout und zur Größe (entsprechend DB Marketingportal (<https://marketingportal.extranet.deutschebahn.com/marketingportal/Design-Anwendungen/spezifische-Brandings/DB-InfraGO/Baustellenbeschilderung>) enthält.

Druckvorlagen/Folien für Bauschilder können bei DB KT bestellt werden. Die Herstell-/Lieferdauer beträgt 8 Wochen. Das Bauschild wird durch den Projektleiter im Vorfeld mit dem Bahnhofsmanagement abgestimmt.

2. Bauzaun

Durch den Planer ist zu prüfen, ob bei einem flächig geschlossenen Bauzaun eine Sicherung gegen Winddruck vorbeifahrender Züge notwendig ist. Ggf. sind Standsicherheitsnachweise erforderlich. In diesem Fall ist eine entsprechende LV-Position zu formulieren.

Bei Arbeiten im Bereich eingeschalteter Oberleitung sind Maßnahmen zur Bahnerdung des Bauzauns erforderlich. Der Planung entsprechende LV-Positionen sind zu ergänzen.

3. Sichtschutz für Bauzaun, kundennaher Bereich

Im kundennahen Bereich (Bereich mit Reisendenverkehr) ist der Bauzaun als Sichtschutz, z. B. durch Verkleidung mit B-1 Sichtschutzfolien (nach DIN 4102 zertifiziert - schwer entflammbar) auszuführen, bei erhöhten Brandschutzanforderungen wie in uPVA nicht brennbar z. B. durch Verkleidung mit GK-Platten. Die Vorgaben für die Verkleidung und die Ausführung sind den örtlichen Gegebenheiten anzupassen und im Vorfeld mit dem Brandschutzsachverständigen abzustimmen. Die LV-Position ist dementsprechend anzupassen.

4. Handschachtung zur Lagebestimmung der Kabel und Leitungen

Der ausgehobene Boden muss gemäß Baugrundgutachten zur Verfüllung geeignet sein.

5. Kabel sichern/Leitungen sichern

Die Positionen Kabel sichern und Leitungen sichern sind nur für DB eigene erdverlegte/im Kabelkanal liegende Kabel bzw. Leerrohre und Leitungen zu verwenden. Das Sichern von Kabeln in Kabelschächten und das Sichern von Kabeln und Leitungen Dritter muss individuell geplant und entsprechend den Vorgaben der Eigentümer ausgeschrieben werden. Ggf. bestehende Auflagen der Eigentümer (z. B. Schachtgenehmigungen, Auflagen für das Sichern von Gasdruckleitungen, ...) sind in den LV-Positionen zu berücksichtigen.

Verkehrsführung

1. Temporäre Wegeleitung zur Verkehrssicherung und Reisendenlenkung

Grundlage ist die vom Planer geplante und mit dem Betreiber abgestimmte Reisendenführung/-lenkung während der Bauzeit inkl. aller notwendigen Bauzustände und Maßnahmen zur Reisendenführung mit Beschilderungsplänen.

Technische Bearbeitung

1. Beweissicherung

Die am Beweissicherungsverfahren zu Beteiligten sind im Vorfeld durch den Projektleiter in Rücksprache mit dem Bauherrn und dem Bauüberwacher Bahn festzulegen.

Für die Beweissicherung sind entweder die detaillierten Positionen 01.03.0020 - 0040 oder die Pauschal-Position 01.03.0041 Beweissicherung mittels Punktwolke zu verwenden.

Umfangreichere Beweissicherungen müssen individuell geplant und ausgeschrieben werden.

2. Fotodokumentation

Die Vorgaben für die Ausführung der Fotodokumentation, insbesondere die Dateinamen, sind durch den Planer mit I.IPM 1 abzustimmen (Planer wenden sich hierzu an ihren Vertragsverantwortlichen) und dem Auftragnehmer Bau zu übergeben.

3. Bauakte (Anteil AN) erstellen, führen und übergeben

Als Ergänzung zur LV-Position Bauakte (Anteil AN) erstellen, führen und übergeben ist die *EIU-Ablagestruktur gemäß Ril 809 bzw. 813* projektspezifisch gefiltert als Anlage zum LV an den Auftragnehmer Bau zu übergeben. Hier ist genau definiert, welche Unterlagen zur Bauakte der Auftragnehmer Bau für sein Gewerk zu erstellen bzw. beizubringen hat.

Der Projektleiter ist für die Erstellung der gefilterten Ablagestruktur verantwortlich. Für die Erstellung kann der Planer beauftragt werden.

Des Weiteren wird die Erstellung des Inbetriebnahmedossiers (Anteil AN Bau) nach EIGV und VV IBG Infrastruktur beschrieben. Hier ist festgelegt, dass der AN Bau seinen Anteil für das IBN Dossier dem AG/Bauüberwacher zu liefern hat.

Für die Dokumentation der TSI Konformität für anzeigepflichtige Baumaßnahmen der DB InfraGO AG, Geschäftsbereich Personenbahnhöfe ist seit dem 01.03.2020 festgelegt, dass die TSI Checkliste DB S&S anzuwenden ist. Dies gilt u.a. für den AN Bau. Der AN liefert dem Bauüberwacher anhand der TSI Checkliste DB S&S die Nachweise für die TSI Konformität.

Die Leistungen für die Bauakte (Anteil AN) kommen wie folgt zur Anwendung:

Pos. 01.03.0070 für Eigenregierprojekte

Pos. 01.03.0140 für GBV Projekte

Für die Ausschreibung ist eine Position auszuwählen.

Die Nachweise für einzubauenden Bauprodukte sind vor dem Einbau dem BÜB zu liefern.

15.4.3 Verwenden sonstiger Dokumente

entfällt

15.5 Für die Baustandards verwendete anerkannte Regeln der Technik

Titel/Beschreibung	Stand
TM 2017-03 - Neuveröffentlichung Ril 813.0104 „Dokumentationsvorgaben	2017-08
TM 2017-03 - Archivierung Papieroriginale bei Projektdokumentation mit PKP	2021-03
VOB Teil C und die darin aufgeführten Vorschriften und Regelwerken	2019

16 Baubeschreibung/Vorbemerkungen

16.1 Inhalt des Baustandards

Inhalt ist die Baubeschreibung/Vorbemerkungen als Teil der Leistungsbeschreibung. Für die Baubeschreibung/Vorbemerkungen wurde eine Vorgabestruktur entwickelt, die für alle Baumaßnahmen der DB AG verbindlich anzuwenden ist. Sie folgt der Gliederung der DIN 18299, ergänzt um DB-Spezifika und beinhaltet Hinweise und Erläuterungen zur inhaltlichen Ausgestaltung.

16.2 Technische Anwendungsgrenzen

Die Vorgabestruktur Baubeschreibung/Vorbemerkungen ist bei jedem Bauvorhaben der DB AG anzuwenden.

16.3 Spezielle Handhabung der Dokumente

16.3.1 Verwenden der Vorgabestruktur Baubeschreibung/Vorbemerkungen

Die standardisierte Baubeschreibung/Vorbemerkung liegt als verbindlich anzuwendende Vorgabestruktur vor. Sie ist dem jeweiligen Bauvorhaben entsprechend zu befüllen. Die vorgegebene Nummerierung ist bei allen Baubeschreibungen unverändert zu übernehmen. Gliederungspunkte und Überschriften müssen erhalten bleiben. Nicht verwendete Abschnitte sind durch den Ersteller mit „entfällt“ bzw. „keine besonderen Anmerkungen“ zu versehen.

Für den Geschäftsbereich Personenbahnhöfe der DB InfraGO AG gibt es zusätzlich zur allgemeingültigen Vorgabestruktur Baubeschreibung geschäftsfeldspezifische Ergänzungstexte. Diese sind verpflichtend anzuwenden. Die Ergänzungstexte DB Station&Service sind in der Vorgabestruktur Baubeschreibung/Vorbemerkungen zu berücksichtigen bzw. einzuarbeiten.

Der Ersteller hat die Widerspruchsfreiheit zwischen Leistungsbeschreibung und den weiteren Vertragsbestandteilen sicherzustellen.

Die Vorgabestruktur Baubeschreibung/Vorbemerkungen ist teilweise vorbefüllt. Die Textbausteine sind auf Übereinstimmung mit dem jeweiligen Bauvorhaben zu prüfen und ggf. anzupassen. Dies betrifft insbesondere das Thema Entsorgung.

Der unter 0.5.3 *Bauwerksdokumentation* enthaltene Textbaustein ist für alle Bauvorhaben des Geschäftsbereichs der DB InfraGO AG (DB Station&Service AG) verbindlich zu übernehmen. Für 0.5.3 ist jedoch die Auswahl zu treffen für GBV Projekte oder Eigenregie Projekte. In GBV-Projekten bestellt bspw. der Geschäftsbereich Personenbahnhöfe den Bau von Anlagen von Personenbahnhöfen bei dem Geschäftsbereich Fahrweg, der diese Anlagen dann erstellt. Es ist darauf zu achten, dass das Kapitel 0.5.3 nur einmal in der Baubeschreibung erläutert wird. Durch den Projektleiter sind der Mindesteinbehalt und der Prozentsatz des Netto-Vertragswertes des Auftragnehmers Bau, den der Auftraggeber bis zur Vorlage der vollständigen und mangelfreien Dokumentation einbehalten kann, projektspezifisch zu überprüfen. Abweichungen von der Empfehlung sind mit der Abteilung Dokumentation und digitale Services - I.IPM 1 abzustimmen (Planer wenden sich hierzu an ihren Vertragsverantwortlichen).

Im „Inhaltsverzeichnis der Vergabeunterlagen (208.1213V22)“ zum Bauvertrag muss auf die Regelung zur Dokumentation unter Punkt „3 Leistungsbeschreibung“ verwiesen werden. Hierfür sind das Auswahlfeld "Baubeschreibung/Vorbemerkungen mit allgemeinen und technischen Angaben" sowie der Hinweis im Listenfeld auszuwählen.

Die in der Baubeschreibung /Vorbemerkungen enthaltenen Hinweise für das Aufstellen der Leistungsbeschreibung gelten für Bauarbeiten jeder Art; sie sind durch die auf die einzelnen Leistungsbereiche bezogenen Hinweise in den ATV DIN 18300 bis ATV DIN 18459, Abschnitt 0, sowie den Anhang Begriffsbestimmungen zu ergänzen. Die Beachtung dieser Hinweise und des Anhangs ist Voraussetzung für eine ordnungsgemäße Leistungsbeschreibung gem. § 7, § 7 EG bzw. § 7 VS VOB/A.

16.3.2 Verwenden sonstiger Dokumente

entfällt

16.4 Für die Baustandards verwendete anerkannte Regeln der Technik

Titel/Beschreibung	Stand
VOB Teil C und die darin aufgeführten Vorschriften und Regelwerken	2019
Ergänzungstexte DB Station&Service	2022